

**UNIEVANGÉLICA**

**CURSO DE ENGENHARIA CIVIL**

**JOÃO VÍTOR GONÇALVES SANTIAGO**

**RAFAELLA SOUZA CASTRO**

**PROJETO DE FUNDAÇÕES MISTAS E SUAS APLICAÇÕES**

**ANÁPOLIS / GO**

**2021**

**JOÃO VÍTOR GONÇALVES SANTIAGO**  
**RAFAELLA SOUZA CASTRO**

**PROJETO DE FUNDAÇÕES MISTAS E SUAS APLICAÇÕES**

**TRABALHO DE CONCLUSÃO DE CURSO SUBMETIDO AO**  
**CURSO DE ENGENHARIA CIVIL DA UNIEVANGÉLICA**

**ORIENTADOR: AGNALDO ANTÔNIO MOREIRA TEODORO**  
**DA SILVA**

**ANÁPOLIS / GO: 2021**

## FICHA CATALOGRÁFICA

SANTIAGO, JOÃO VITOR GONÇALVES / CASTRO, RAFAELLA SOUZA

PROJETO DE FUNDAÇÕES MISTAS E SUAS APLICAÇÕES

72P (72 PÁGINAS), 297 mm (ENC/UNI, Bacharel, Engenharia Civil, 2021).

TCC - UniEVANGÉLICA

Curso de Engenharia Civil.

- |                      |                      |
|----------------------|----------------------|
| 1. Fundação          | 2. Fundação mista    |
| 3. Radier Estaqueado | 4. Sapata estaqueada |
| I. ENC/UNI           | II. Bacharel         |

## REFERÊNCIA BIBLIOGRÁFICA

SANTIAGO, João Vitor Gonçalves; CASTRO, Rafaella Souza. Projeto de fundações mistas e suas aplicações. TCC, Curso de Engenharia Civil, UniEVANGÉLICA, Anápolis, GO, 72p. 2021.

## CESSÃO DE DIREITOS

NOME DO AUTOR: João Vitor Gonçalves Santiago

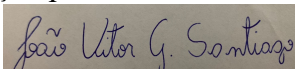
Rafaella Souza Castro

TÍTULO DA DISSERTAÇÃO DE TRABALHO DE CONCLUSÃO DE CURSO: Projeto de fundações mistas e suas aplicações

GRAU: Bacharel em Engenharia Civil

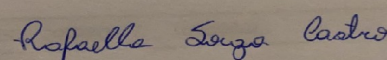
ANO: 2021

É concedida à UniEVANGÉLICA a permissão para reproduzir cópias deste TCC e para emprestar ou vender tais cópias somente para propósitos acadêmicos e científicos. O autor reserva outros direitos de publicação e nenhuma parte deste TCC pode ser reproduzida sem a autorização por escrito do autor.



---

João Vitor Gonçalves Santiago  
E-mail: jvgs459@gmail.com



---

Rafaella Souza Castro  
E-mail: rafaella\_scastro@hotmail.com

**JOÃO VITOR GONÇALVES SANTIAGO**

**RAFAELLA SOUZA CASTRO**

**PROJETO DE FUNDAÇÕES MISTAS E SUAS APLICAÇÕES**

**TRABALHO DE CONCLUSÃO DE CURSO SUBMETIDO AO CURSO DE ENGENHARIA CIVIL DA UNIEVANGÉLICA COMO PARTE DOS REQUISITOS NECESSÁRIOS PARA A OBTENÇÃO DO GRAU DE BACHAREL**

**APROVADO POR:**

*Aginaldo Ant6nio da Silva*

---

**AGNALDO ANTÔNIO MOREIRA TEODORO DA SILVA, Mestre  
(UniEVANGÉLICA)  
(ORIENTADOR)**

*Paulo Alexandre de Oliveira*

---

**PAULO ALEXANDRE DE OLIVEIRA, Mestre (UniEVANGÉLICA)  
(EXAMINADOR INTERNO)**

*Vanessa Honorato Domingos*

---

**VANESSA HONORATO DOMINGOS, Mestre (UniEVANGÉLICA)  
(EXAMINADOR INTERNO)**

**DATA: ANÁPOLIS/GO, 29 Novembro de 2021.**

## **AGRADECIMENTOS**

Agradecemos em primeiro lugar a Deus, por ter nos dado saúde e nos ajudar a superar todos os obstáculos enfrentados ao longo do curso.

Aos nosso pais e irmãos, que nos ajudaram e incentivaram nos momentos difíceis e compreenderam nossa ausência enquanto nos dedicávamos a realização deste trabalho.

Ao nosso professor e orientador Aguinaldo, pelo suporte em seu pouco tempo que lhe cabe a nos ajudar, corrigir e incentivar.

À Universidade Evangélica de Goiás quero deixar uma palavra de gratidão por ter me recebido de braços abertos e com todas as condições que me proporcionaram todo aprendizado e expansão de nossos horizontes.

## RESUMO

As fundações mistas surgiram com a necessidade de criação de novas técnicas construtivas, com a associação de um elemento de fundação superficial e profunda, com o intuito de reduzir os custos de grandes obras e aproveitar a capacidade de suporte do solo superficial, minimizando a quantidade de elementos profundos necessários á segurança de fundação, a partir disto foram apresentados a sapata estaqueada e radier estaqueado que é mais utilizado. Radier estaqueado tem a finalidade de oferecer uma opção de fundação econômica e grande desempenho entre outras fundações convencionais, podendo receber suas cargas por três maneiras : pela base do elemento horizontal, ao longo do fuste e da ponta do elemento vertical. O seguinte trabalho realiza uma revisão bibliográfica de três estudos o estudo de Neto (2013), com o tema *Avaliação Experimental e Numérica de Radiers Estaqueados com Estacas Defeituosas em Solo Tropical do Brasil*, o trabalho de Ribeiro (2017), intitulado *Estudo Numérico do Comportamento Tensão-Deslocamento de Fundação do Tipo Radier* e o estudo de Freitas (2018), de título *Comportamento de Radiers Estaqueados como Fundações de Aerogeradores de Energia Eólica*.

### **PALAVRAS-CHAVE:**

Fundação. Fundação mista. Radier estaqueado. Sapata estaqueada.

## **ABSTRACT**

The mixed foundations arose with the need to create new construction techniques, with the association of a superficial and deep foundation element, in order to reduce the costs of large works and take advantage of the support capacity of the surface soil, minimizing the amount of deep elements necessary for foundation safety, from this were presented the scarred and radier estaqueated shoe that is more ultized. Staked Radier is intended to offer an option of economic foundation and great performance among other conventional foundations, being able to receive its loads in three ways : by the base of the horizontal element, along the shaft and the tip of the vertical element. The following work conducts a bibliographical review of three studies the study of Neto (2013), with the theme Experimental and Numerical Evaluation of Scared Radies with Defective Stakes in Tropical Soil of Brazil, the work of Ribeiro (2017), entitled Numerical Study of The Tension-Displacement Behavior of Radier Type Foundation and the study of Freitas (2018), entitled Behavior of Estaqueated Radies as Foundations of Wind Turbines.

### **KEYWORDS:**

Foundation. Mixed foundation. Radier staked. Staked shoe.

## LISTA DE FIGURAS

1- a) bloco de concreto; b) sapata isolada; c) sapata corrida; d) radier .....	p. 20
2- Sapata Associada .....	p. 21
3- Sapata com viga de alavanca ou equilíbrio .....	p. 22
4- Sapata Corrida .....	p. 22
5- Sapata Isolada .....	p. 23
6- Radier .....	p. 24
7- Blocos de fundação .....	p. 25
8- Tipos de fundações profundas: a) estacas b) tubulão c) caixão .....	p. 26
9- Tipos de tubulão a) sem revestimento b) com revestimento de concreto c) com revestimento .....	p. 27
10- Estacas de madeira: a) sem reforço b) com reforço .....	p. 28
11- Estacas de aço: a) perfil de chapa isolada b) perfil duplo c) perfil cantoneira d) tubos e) trilhos associados duplos f) trilhos associados triplos .....	p. 29
12- Processo de execução das Estacas Frank .....	p. 30
13- Processo executivo da estaca Raiz .....	p. 31
14- Processo executivo da estaca Strauss a) Escavação b) Limpeza de furo c) Armação .....	p. 32
15- Radier estaqueado .....	p. 34
16- Sapata estaqueada .....	p. 35
17- Edifício Messeturm .....	p. 36
18- Edifício Burj Khalifah .....	p. 37
19- Perspectiva do Edifício Burj Khalifah .....	p.37
20- Restrições ativas e inativas.....	p.44
21- Fórmula PPL .....	p.46
22- Fórmula PNL .....	p.46
23- Análise Numérica .....	p.51
24- Análise de Carga .....	p.52
25- Resumo dos resultados obtidos .....	p.54
26- Zona defeituosa da estaca .....	p.55
27-Valores de recalques totais e diferencias .....	p.56
28- Malhas de elementos finitos .....	p.56



29- Planta da Prova de Carga .....	<b>p.57</b>
30- Tabela Modelos utilizados na simulação numérica .....	<b>p.59</b>
31- Modelagem .....	<b>p.62</b>
32- Resultados .....	<b>p.63</b>
33- Disposição das Estacas .....	<b>p.64</b>
34- Resultados .....	<b>p.64</b>
35- Disposição das 16 estacas RE16A .....	<b>p.65</b>
36- Disposição das 16 estacas RE16B .....	<b>p.66</b>
37- Resultados .....	<b>p.66</b>

## SUMÁRIO

<b>1 INTRODUÇÃO .....</b>	<b>p. 14</b>
1.1 Justificativa .....	p. 15
1.2 Objetivos .....	p. 16
<b>1.2.1 Objetivo geral .....</b>	<b>p. 16</b>
<b>1.2.2 Objetivos específicos .....</b>	<b>p. 16</b>
1.3 Metodologia .....	p. 16
1.4 Estrutura do trabalho .....	p. 17
<b>2 FUNDAMENTAÇÃO TEÓRICA .....</b>	<b>p. 18</b>
2.1 Fundação .....	p. 18
<b>2.1.1 Fundação rasa .....</b>	<b>p. 19</b>
a) Sapatas .....	p. 20
b) Radier .....	p. 23
c) Bloco de fundação .....	p. 24
<b>2.1.2 Fundações profundas .....</b>	<b>p. 25</b>
2.2 Tipos de fundações profundas .....	p. 26
<b>2.2.1 Tubulões .....</b>	<b>p. 26</b>
<b>2.2.2 Estacas .....</b>	<b>p. 27</b>
I- Estacas de deslocamento .....	p. 27
II- Estacas escavadas .....	p. 30
2.3 Fundação mista .....	p. 33
<b>2.3.1 Radier estaqueado .....</b>	<b>p. 33</b>
<b>2.3.2 Sapata estaqueada .....</b>	<b>p. 34</b>
2.4 Radier estaqueado .....	p. 38
2.5 Vantagens e desvantagens do radier estaqueado .....	p. 38
2.6 NBR6122/2019 .....	p. 39
<b>3 METODOLOGIA .....</b>	<b>p.41</b>
3.1 Otimização .....	p.41
<b>4 ESTUDO DE CASO.....</b>	<b>p.50</b>
4.1 ESTUDO DE CASO I .....	p.50
4.2 ESTUDO DE CASO II .....	p.58
4.3 ESTUDO DE CASO III .....	p.61

<b>5 CONSIDERAÇÕES FINAIS.....</b>	<b>p.68</b>
<b>REFERÊNCIAS .....</b>	<b>p. 70</b>

## 1 INTRODUÇÃO

Com o desenvolvimento das metrópoles e a necessidade de crescimento vertical destas, ou seja, a construção de grandes edificações múltiplos andares, tornou-se necessário a criação de novas técnicas construtivas, destacando-se a concepção de uma estrutura capaz de repassar grandes carregamentos ao solo. Para o desenvolvimento de tais estruturas usa-se as técnicas de otimização de projetos com o intuito de reduzir os custos de grandes obras e encontrar soluções adequadas para a distribuição de cargas no solo. O método de otimização de projetos permite o controle de diversas variáveis simultaneamente enquanto busca a melhor solução para um dado projeto.

As edificações convencionais fazem uso de fundações rasas ou profundas, exemplificadas por sapatas e estacas, respectivamente. As fundações rasas ou superficiais são aplicadas quando as primeiras camadas de solo oferecem uma resistência compatível à necessária pela edificação. As fundações profundas são aplicadas em estruturas de grande carga ou com o solo superficial com resistência incompatível, sendo utilizada em projetos de grande porte como prédios, pontes. Com o intuito de otimizar o projeto de fundações para estruturas de grande porte, cujo carregamento onera muito o preço final da obra pois é necessário o uso de grandes fundações, iniciou-se o uso de fundações rasas associadas a fundações profundas como exemplo destacam-se o uso de “Radier Estaqueados” ou “Sapatas Estaqueadas”. O uso de algumas estacas sob um radier, melhora o desempenho desta fundação quanto ao recalque ou mesmo capacidade de carga, bem como a consideração do contato do bloco com o solo em grupo de estacas, chamar atenção de pesquisadores para as possíveis vantagens da associação de mais de um tipo de fundação para compor o elemento de fundação.

As fundações citadas recebem o nome de fundações mistas que tem o objetivo de somar o conjunto de vantagens que cada um dos elementos pode oferecer isoladamente. Tal fundação é viável para construções altas onde cargas da fundação são elevadas que torna o diâmetro das estacas grande e conseqüentemente o tamanho dos blocos.

Kishida e Meyerhof (1965), foram um dos primeiros a considerar um bloco apoiado no solo superficial em um grupo de estacas. E quanto ao comportamento da carga e recalque de uma fundação com um elemento superficial associado a estaca, o primeiro trabalho teórico foi por Poulos (1968), ele considerou a interação estaca/bloco para estaca isolada com um CAP. Akinmusuru (1973), apresentou uma serie de testes em laboratório com modelos reduzidos de sapatas estaqueadas em areias.

Souza Filho (2018), estudo de radier estaqueado para fundações de Silo Graneleiro, com o objetivo de analisar a viabilidade técnica, bem como o comportamento, da utilização do sistema de fundações em radier estaqueado em obras de silos graneleiros, concluiu que este tipo de fundação pode garantir a estabilidade sem comprometer a completa operacionalidade dos silos. Garcia (2015) analisou quatro estacas sobre radier com o objetivo de avaliar a interação ente os elementos de fundação. Observou que ao realizar a avaliação da ferramenta, o pesquisador confirmou que ela não leva em um resultado 100% condizente a realidade dos modelos experimentais e por isso, são recomendados determinados cuidados com seu uso. Conclui que dependendo do caso a camada de solo em que será apoiada o radier deve ser submetido à escavação e com a compactação, que o torna mais resistente. Nesse processo sua densidade aumenta em relação a situação original.

Os edifícios Burj Khalifah, Emirates Twin Towers e Shanghai Tower; são construções na região de Dubai, nos Emirados Árabes Unidos, utilizando radier estaqueado por sua base não ser proporcional a sua altura e por causa do seu **solo** com presença de carbonato, evaporitos e **solos** transportados eólicos (as famosas dunas de areia).

O uso deste modelo de fundação para edificações convencionais no Brasil não é comum, ignorando-se uma potencial redução de custos ao se adotar outros critérios de dimensionamento nas situações em que as primeiras camadas de solo possuem resistência considerável, como é a situação comum do solo em algumas regiões.

Dessa forma, o presente trabalho visa mostrar a necessidade do estudo de fundações mistas destacando suas vantagens e desvantagens e apresentar o procedimento de cálculo pouco difundido na literatura.

## 1.1 Justificativa

O presente projeto de pesquisa tem como proposta, examinar, exibir e levantar questões relacionadas à fundação mista. A fundação, no ambiente da construção é um grande desafio aos engenheiros, visto que é a parte mais importante da construção de uma edificação.

Desta forma, pretende – se, neste trabalho, delimitar algumas fundações, que no caso iremos abordar a fundação mista. Assim, após a realização de uma pesquisa bibliográfica, foi possível compreender as investigações geotécnicas de campo, os tipos de fundações de acordo com a classificação da NBR 6122 (ABNT, 1996), e os seus diversos processos executivos,

ressaltando as vantagens e desvantagens das fundações rasas e profundas e os fatores que determinam a escolha da solução a ser adotada.

## 1.2 Objetivos

### 1.2.1 Objetivo geral

Apresentar estudos avançados sobre aplicação de radier estaqueado

### 1.2.2 Objetivos específicos

Apresentar estudos de casos, sendo eles:

- Avaliação experimental e numérica de radiers estaqueados com estacas defeituosas em solo tropical do Brasil;
- Estudo numérico do comportamento tensão- deslocamento de fundação do tipo radier;
- Comportamento de radiers estaqueados como fundações de aerogeradores de energia eólica.

## 1.3 Metodologia

O presente trabalho será dividido em duas etapas. A primeira etapa é um estudo bibliográfico do tema proposto com o intuito de obter as informações necessárias para o dimensionamento e levantar as principais referências sobre o tema.

Em seguida será analisado três estudos de caso apresentando as etapas de dimensionamento, vantagens e desvantagens bem como um estudo econômico sobre a implantação de fundações mistas em determinadas construções.

## 1.4 Estrutura do trabalho

O presente trabalho será dividido em seis capítulos. O primeiro capítulo apresenta a introdução do tema destacando a importância para a comunidade técnica da região.

O Capítulo 2 apresenta o levantamento bibliográfico referente ao tema destacando as principais referências sobre o assunto.

O Capítulo 3 apresenta as etapas de dimensionamento de fundação profunda simples e mista usadas para realização do projeto.

O Capítulo 4 é realizado o dimensionamento das fundações escolhidas no presente trabalho em conjunto com o levantamento da quantidade de materiais usados.

O Capítulo 5 apresentará o estudo da viabilidade técnica e econômica de cada fundação. Por fim é apresentada as principais conclusões sobre o tema estudado.

## 2 FUNDAMENTAÇÃO TEÓRICA

A revisão bibliográfica deste estudo mantém-se em definir as ferramentas que terão enfoque neste trabalho, explicando-as de maneira resumida, compreendendo a dinâmica individual de cada uma delas. Desta forma, realiza-se uma revisão bibliográfica acerca dos tipos de fundações e suas particularidades, explanando, posteriormente, os aspectos do radier estaqueado, bem como suas vantagens e desvantagens.

### 2.1 Fundação

No âmbito da construção civil, existem distintos elementos estruturais, dentre eles, as fundações, que possuem como função a transmissão de cargas oriundas da estrutura para o solo de apoio. Nesse sentido, as fundações devem suportar as cargas que são causadas pelos esforços solicitantes da respectiva construção, assim como o solo, que também precisa conseguir gerir essas solicitações, para que deteriorações e irregularidades não ocorram na estrutura.

De acordo com Bastos (2016), as fundações são partes das estruturas, geralmente construídas abaixo do nível final do solo, responsáveis pela transmissão ao solo de todas as ações, como cargas verticais e forças do vento, que atuam diretamente na edificação.

Para Gusmão F. (2002, p.153), “[...] as fundações são peças enterradas, como as sapatas, as estacas, etc., que intermedeiam entre a estrutura e o terreno”, é o meio de ligação entre a estrutura e o solo. Segundo a NBR 6122/2010, que regulamenta o projeto e a execução de fundações, há dois tipos de fundações: superficiais (rasas ou diretas) e profundas. Conforme Velloso e Lopes (2004), a diferença entre as duas fundações consiste no fato de que a fundação superficial transmite os esforços somente pela base, enquanto a fundação profunda transmite os esforços pela base, pelo fuste ou por ambos. Além disso, a fundação superficial assenta a uma profundidade de até duas vezes a sua menor dimensão geométrica em planta, não podendo este valor ultrapassar 3 m: acima deste valor, a fundação é denominada profunda.

Partindo dessa abordagem, os próximos tópicos trazem os conceitos das fundações rasas e profundas, apresentando, junto à discussão, figuras que ilustrem as respectivas estruturas.



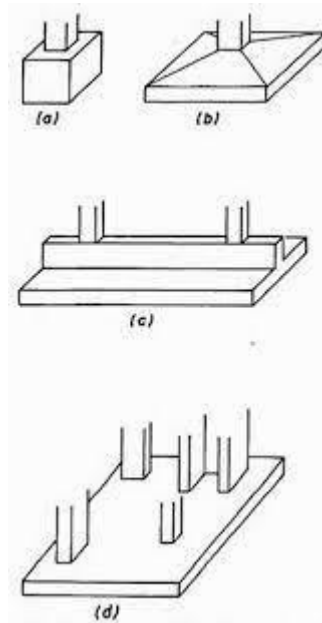
### 2.1.1 Fundação Rasa

Fundações superficiais, denominadas também de fundações rasas ou fundações diretas, transmitem as cargas das estruturas diretamente ao solo pelas pressões distribuídas através de sua base. Integram esse grupo de fundação rasa: sapatas associadas, sapatas, sapatas corridas, vigas de fundações, blocos e radiers.

Nas fundações rasas, as cargas são irradiadas ao solo através de componentes superficiais, sem a demanda por equipamentos mais elaborados e complexos para a cravação ou escavação. Por conseguinte, recebe o codinome de fundações superficiais (CINTRA, 2003). As fundações superficiais são estruturadas e implementadas nas primeiras camadas do solo, vulgarmente a uma profundidade de até 2 vezes menor que a dimensão de fundação.

Via de regra, as fundações rasas são mais econômicas e de menor grau de complexidade, no que se refere ao seu processo de execução, quando comparadas às fundações profundas. Localizam-se na camada da superfície do terreno, seguindo o princípio de que o mecanismo de ruptura ocorre na superfície do terreno (FORMIGONI, 2009). Dentre as fundações rasas, a mais comum é a sapata, delineada na NBR 6122/2019 como o “elemento de fundação superficial, de concreto armado, dimensionado de modo que as tensões de tração nele resultantes sejam resistidas pelo emprego de armadura especialmente disposta para esse fim”. São diversos os tipos de fundações rasas. Nesse sentido, serão apresentados a seguir quatro tipos: sapatas associadas, sapatas com viga alavanca ou de equilíbrio, sapatas contínuas e sapatas isoladas. A seguir, uma figura representando alguns tipos de fundações rasas:

**Figura 1** – a) bloco de concreto, b) sapata isolada, c) sapata corrida, d) radier

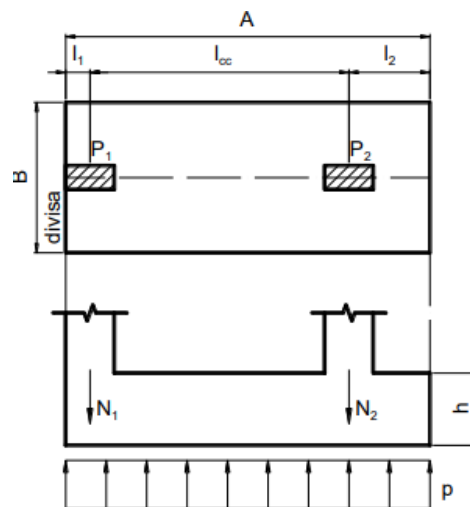


Fonte: Kosvoski; Calisto (2015)

#### a) Sapatas

- Sapatas Associadas

Segundo a NBR 6122/2019, a sapata associada, também denominada como sapata conjunta ou combinada, caracteriza-se por atingir mais de um pilar. Este método de estruturação de fundação decorre do espaço a ser edificado, por exemplo, em circunstâncias em que o pilar não pode ser construído de maneira isolada, com uma sapata para cada pilar, implicando na união dos pilares em uma única sapata, que pode ser projetada como a fundação para dois ou mais pilares. A sapata associada pode ser dimensionada com vigas de rigidez ou sem, como apresenta a Figura 2 abaixo:

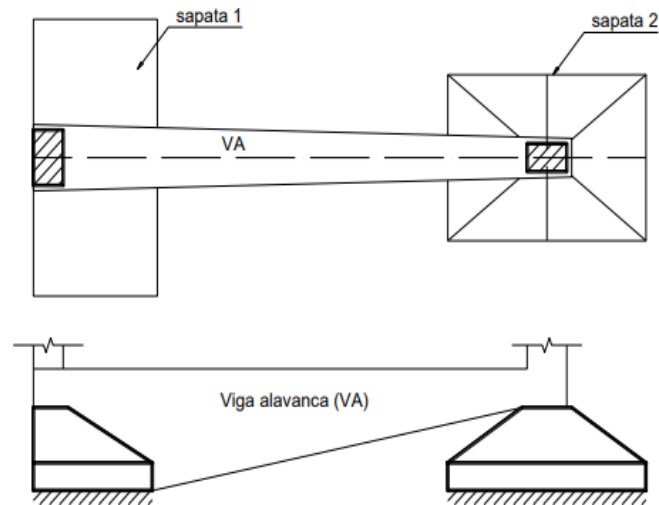
**Figura 2 – Sapata Associada**

Fonte: Melhado et al (2002)

- Sapata com Viga Alavanca ou de Equilíbrio

De acordo com a NBR 6122, viga alavanca ou de viga de equilíbrio é o componente estrutural que recebe as cargas de um ou dois pilares e é dimensionado de maneira a transmiti-las centradas às fundações. Segundo Bastos (2016, p. 17), “A viga alavanca é de aplicação comum no caso de pilar posicionado na divisa de terreno, onde ocorre uma excentricidade ( $e$ ) entre o ponto de aplicação de carga do pilar ( $N$ ) e o centro geométrico da sapata”. Da utilização de viga de equilíbrio, resultam cargas nas fundações diferentes das cargas dos pilares nelas atuantes, como apresentado na Figura 3.

**Figura 3** – Sapata com Viga de Alavanca ou de Equilíbrio



Fonte: Melhado et al. (2002)

- Sapata Contínua

A NBR 6122 coloca a sapata corrida como aquela que é “sujeita à ação de uma carga distribuída linearmente ou de pilares ao longo de um mesmo alinhamento.” Esse tipo de sapata contém uma estrutura contínua de concreto armado localizado abaixo das paredes; desta forma, a carga da construção é distribuída de maneira linear e uniforme pelo solo. O topo da sapata corrida pode ter forma reta ou piramidal. A partir dela, os arranques dos pilares são fixados, para sustentarem o esforço solicitante das vigas, lajes e paredes da construção. Observa-se, na Figura 4, a sapata corrida:

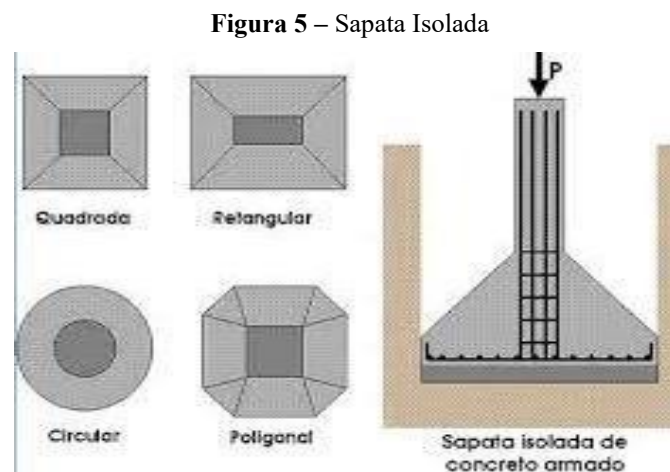
**Figura 4** – Sapata Corrida



Fonte: Pimentel; Rosa; Assis, (s.d)

- Sapata isolada

De acordo com Bastos (2016, p. 14), “a sapata isolada é a mais comum nas edificações, sendo aquela que transmite ao solo as ações de um único pilar”. Podem ter formas quadradas, circulares, retangulares ou poligonais. Cada sapata é um cubo de concreto armado dimensionado para suportar a carga de uma coluna (ou pilar), ou seja, o peso da edificação (telhado, laje, caixa d’água, vigas) é transmitido para as colunas, que, por sua vez, o transferem para as sapatas, que o distribuem para o solo. Abaixo, a Figura 5, demonstrando a sapata isolada e suas formas:



Fonte: Pimentel; Rosa; Assis, (s.d)

## b) Radier

O radier, é definido pela NBR 6122 como o “elemento de fundação superficial que abrange parte ou todos os pilares de uma estrutura, distribuindo os carregamentos.” É uma fundação rasa, análoga a uma placa de concreto que abarca os pilares da edificação. Consiste em uma laje de concreto armado, implantada sobre a superfície do terreno onde será estruturada a construção. Sua dimensão pode ser igual ou superior à área em que a construção será executada. Comumente, o **radier** é designado para fundação de obras de pequeno porte, apresentando vantagens como baixo custo e rapidez na execução, além de redução de mão de obra se comparada a outros tipos de

fundação superficiais ou rasas. Conforme aponta Formigoni (2009, p. 19), o radier “é usado de forma econômica quando as cargas são pequenas e a resistência do terreno é baixa, sendo uma boa opção para que não seja usada a solução de fundação profunda.” Observa-se, na Figura 6, o radier:

**Figura 6 – Radier**



Fonte: Pimentel; Rosa; Assis, (s.d)

### c) Bloco de Fundação

De acordo com Maragon (2009, p. 24), o bloco de fundação é um elemento de fundação “superficial de concreto, dimensionado de modo que as tensões de tração nele resultantes sejam resistidas pelo concreto, sem necessidade de armadura. Pode ter as faces verticais, inclinadas ou escalonadas e apresentar planta de seção quadrada ou retangular.” Os blocos são componentes de fundação direta, caracterizados pelo uso exclusivo do concreto. Os blocos de fundação, são definidos pela NBR 6122 (item 3.3) como o “elemento de fundação superficial de concreto, dimensionado de modo que as tensões de tração nele resultantes sejam resistidas pelo concreto, sem necessidade de armadura.”

O bloco é moldado em uma cava e realizado em local pré-determinado no projeto, onde os arranques dos pilares de sustentação da obra serão instalados. Recomenda-se que sua utilização ocorra em edificações pequenas, em que os esforços solicitantes não são significativos. Os blocos de concreto caracterizam-se pela estrutura simples, sendo uma alternativa econômica, quando realizada nos projetos adequados às suas propriedades, como demonstra a Figura 7.

**Figura 7 – Blocos de Fundação**



Fonte: Melhado et al. (2002)

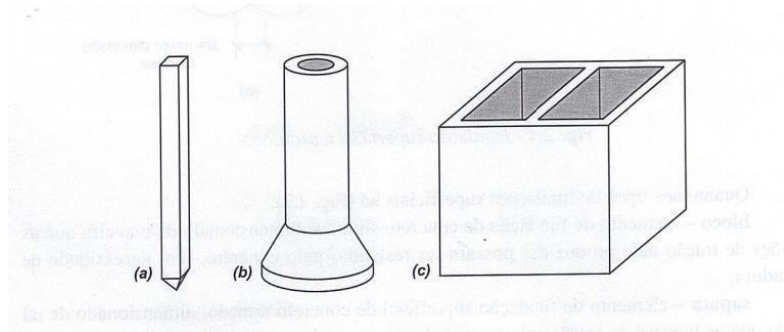
### **2.1.2 Fundações Profundas**

As fundações profundas são definidas na NBR 6122 (item 3.7) como o “elemento de fundação que transmite a carga ao terreno ou pela base (resistência de ponta) ou por sua superfície lateral (resistência de fuste) ou por uma combinação das duas, devendo sua ponta ou base estar assente em profundidade superior ao dobro de sua menor dimensão em planta, e no mínimo 3,0 m. São definidas como elementos estruturais que têm como finalidade suportar as cargas provenientes da superestrutura de uma edificação. São interligadas aos pilares da superestrutura através dos blocos de coroamento, ou pelo fuste, realizando a transição de carga dos pilares para fundação. São empregadas em circunstâncias em que as camadas rasas do solo não atendem às orientações geotécnicas adequadas para execução de fundações superficiais.

Segundo Maragon (2009, p. 1), as fundações profundas são elementos de fundação que “transferem a carga ao terreno ou pela base (resistência de ponta) ou por sua superfície lateral (resistência de fuste) ou por uma combinação das duas, devendo sua ponta ou base estar assente em profundidade superior ao dobro de sua menor dimensão em planta, e no mínimo 3,0 m.”

O regulamento da NBR 6122/2019 divide as fundações profundas em estacas e tubulões. Velloso e Lopes (2004) as classificam em mais uma categoria: o caixão. Segundo eles, a diferença entre os três tipos de fundação consiste no processo de execução da estrutura, pois nos tubulões e caixões há a necessidade da descida de um operador no interior da fundação, enquanto as estacas são executadas única e exclusivamente por máquinas e equipamentos. Na Figura 8, observa-se os tipos de fundações.

**Figura 8** - Tipos de fundações profundas (a) Estacas (b) Tubulão (c) Caixão



Fonte: veloso; Lopes, (2010)

## 2.2 Tipos de Fundações Profundas

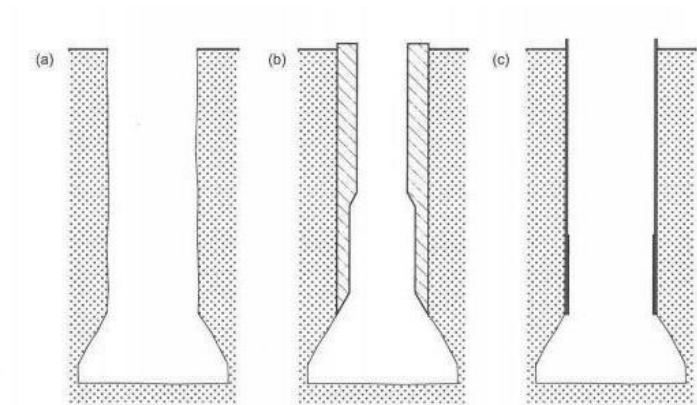
### 2.2.1 Tubulões

Segundo Cintra e Albiero (1998), os tubulões são fundações profundas com seção circular e base alargada. Podem ser colocados por escavação manual ou mecânica, até que um solo com propriedades adequadas seja verificado. Para Joppert (2007), a fundação com tubulões é uma alternativa economicamente viável, pois utiliza de mão de obra barata, e é composta por concreto simples. Cintra e Albiero (1998), por sua vez, alegam que as fundações com tubulões produzem vibrações baixas e exigem custo significativamente baixo, sendo possível que, em determinadas situações, o pilar seja apoiado diretamente no fuste, sem a demanda de bloco de coroamento.

De acordo com o processo de execução da estrutura, os tubulões podem ser divididos em dois tipos: a céu aberto ou a ar comprimido. Os tubulões a céu aberto caracterizam-se por dispensarem o uso de revestimento, limitando o uso a locais acima do lençol freático, enquanto os tubulões a ar comprimido recorrem ao revestimento de aço ou concreto, sendo utilizados em localidades com riscos de desmoronamento e na presença de lençóis freáticos (VELLOSO; LOPES, 2010). Na Figura 9, apresenta-se os tipos de tubulão.



**Figura 9** – Tipos de tubulão (a) Sem revestimento (b) Com revestimento de Concreto (c) Com revestimento de aço



Fonte: Velloso; Lopes, (2010).

### 2.2.2 Estacas

O regulamento da NBR 6122/2019 delinea as estacas como um elemento executado única e exclusivamente por equipamentos mecanizados, ao contrário dos tubulões, que demandam a descida de pessoas para sua execução. Os materiais empregados podem ser: madeira, aço, concreto pré-moldado in loco ou pela combinação dos anteriores. Décourt (1998) afirma que as estacas podem ser classificadas de acordo com o seu processo de execução em: estacas de deslocamento e estacas escavadas.

#### I- Estacas de Deslocamento

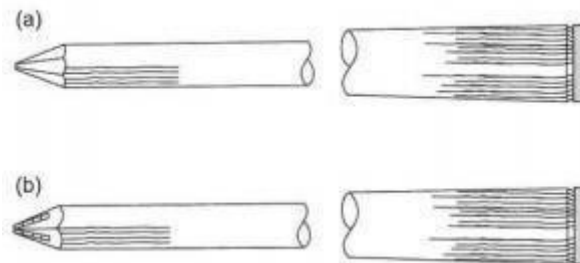
Segundo Maragon (2009, p. 2), as estacas de deslocamento são aquelas introduzidas no solo “sem a retirada do solo - provocando assim um grande deslocamento do solo adjacente a estaca.” Maragon (2009), afirma que os principais exemplos de estacas de deslocamento, são “as estacas pré-moldadas de concreto, de madeira, estacas franki, Vibrex, entre outras”. Nas estacas de deslocamento, o processo de execução é feito por meio de cravação à percussão, prensagem ou vibração, não havendo a retirada de material do solo. Esse tipo de fundação profunda possui elevada capacidade de carga e segurança. As estacas de deslocamento caracterizam-se pelo deslocamento lateral do solo, que é compactado na parede do furo durante o processo de fixação. Neste caso,

a concretagem ocorre juntamente com a retirada do equipamento utilizado para o furo e a armadura pode ser inserida após o bombeamento do concreto. Integram este grupo as estacas pré-moldadas: metálicas, de madeira e concreto armado e as estacas tipo Franki. . A seguir, as estacas de deslocamento pré-moldadas de madeira, concreto armado, aço e estacas Franki e suas respectivas figuras:

- Estacas pré-moldadas de madeira

As estacas pré-moldadas de madeira são fabricadas a partir de troncos de árvores resistentes, atendendo às orientações da NBR 7190 (1997). São utilizadas em sua maior parte para obras provisórias. Maragon (2009, p. 28), as estacas de madeira “estão sujeitas às decomposições e ao ataque por microorganismos marinho e geralmente são usadas somente abaixo do nível freático, mas podem ser impregnadas sob pressão, para protegê-las quando acima do lençol freático.” A vantagem deste sistema encontra-se na facilidade do manuseio, da preparação e execução. Abaixo, na Figura 10, observa-se as estacas de madeira.

**Figura 10** - Estacas de Madeira (a) Sem reforço (b) Com reforço



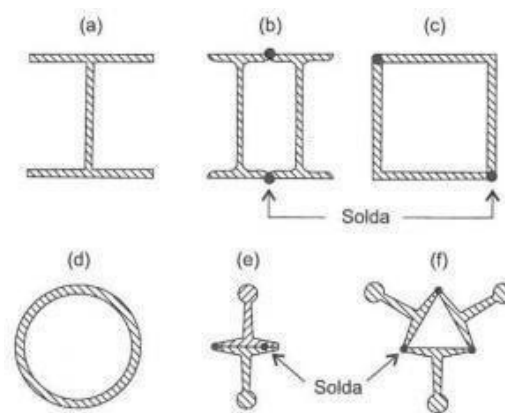
Fonte: Velloso; Lopes, (2010)

- Estacas pré-moldadas de aço

De acordo com a NBR 6122/2010, as estacas de aço podem ser fabricadas por perfis laminados ou soldados, e tubos. A cravação é feita por meio de um martelo de queda livre. Devido ao ambiente agressivo que a estaca estará inserida, deve-se realizar um tratamento prévio em todo o corpo do aço para garantir a resistência do material à corrosão e a ações externas às quais a estaca estará sujeita. Segundo Silva (2017, p. 18), a “vantagem deste método encontra-se

na diversidade de dimensões e formas, o que permite um ajuste a diversos ambientes, elevada resistência, peso relativamente baixo e facilidade no transporte.” No entanto, a desvantagem pode ser observada no custo do material e da sua execução. A seguir, na Figura 11, apresentam-se as estacas de aço e suas formas.

**Figura 11** - Estacas de aço (a) Perfil de chapa soldada (b) Perfis duplo I (c) Perfil cantoneira (d) Tubos (e) Trilhos associados duplo (f) Trilhos associados triplos



Fonte: Velloso; Lopes, (2010)

- Estacas pré-moldadas de concreto

As **estacas pré-moldadas de concreto** podem ser de concreto armado ou de concreto protendido, sendo possível colocá-las em formas horizontais ou verticais. São cravadas por percussão, prensagem ou vibração, e a escolha de um destes tipos deve ser feita de acordo com a dimensão da estaca e as propriedades do solo, do projeto e das condições do entorno do terreno. A NBR 6122/2010 determina que o método de cravação deve ser dimensionado de forma que o processo não danifique a estaca; para isso, se sugere o uso de martelos pesados com menores alturas de queda.

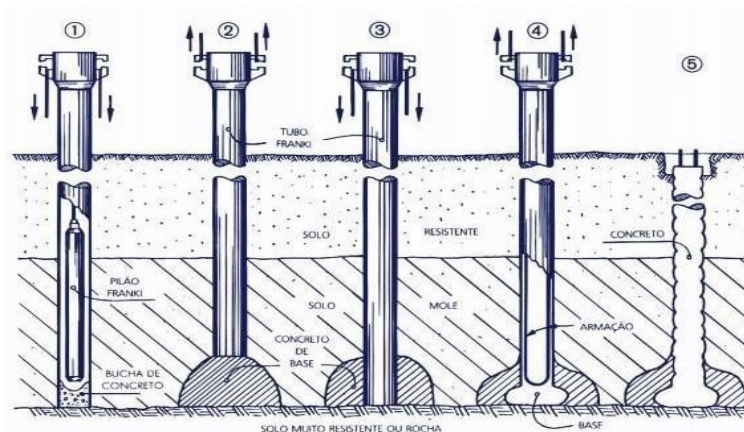
- Estacas Franki

A estaca Franki é um tipo de fundação profunda que apresenta grande capacidade de carga e pode alcançar grandes profundidades.

Joppert (2007) afirma que as estacas tipo Franki proporcionam uma elevada capacidade de carga. Todavia, é um procedimento que causa vibrações de grande intensidade e é de baixa produtividade. O manual de estacas Franki (2013) aponta que esse tipo de estaca é versátil, pois

sua estrutura permite distintas combinações geométricas e utiliza de materiais mais acessíveis. Na Figura 12, é possível observar o processo de execução das Estacas Franki.

Figura 12 – Processo de execução das Estacas Franki



Fonte: Manual de estacas Franki (2013)

## II- Estacas Escavadas

Décourt (1998) define que as estacas escavadas são as estacas moldadas “in loco”, por meio da perfuração do terreno, com a retirada de material do solo. Elas substituem, em alguns casos, os clássicos tubulões sob ar comprimido. Seus diâmetros variam até 2,5 m e suas profundidades alcançam 40 m ou mais. Neste grupo, é possível observar diversos tipos de estacas, no entanto, serão destacadas as estacas Strauss e Raiz.

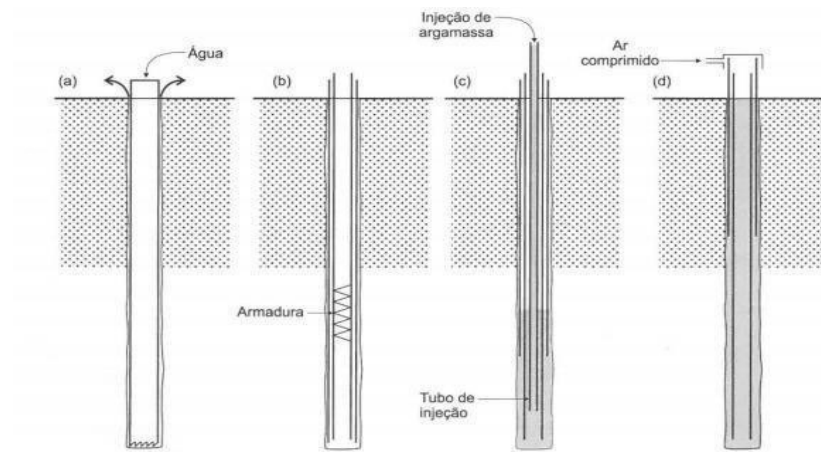
- Raiz

Segundo Andrzejewski (2015), a estaca raiz foi desenvolvida na Itália, sendo “introduzida no mercado na década de 1950 como uma alternativa para reforços de fundações e melhoramento do solo apenas, sendo popularizada mais de 20 anos depois de sua criação, devido a expiração das patentes existentes na época.” É uma estaca de elevada tensão de trabalho, sendo capaz de ultrapassar elementos como rochas, matacões, concreto armado, alvenarias e ser executada com inclinações consideravelmente elevadas. Sua aplicação inicial esteve relacionada ao reforço de antigas fundações de edificações de pequeno porte, nas quais o acesso era destinado a equipamentos de grande porte.

As **estacas raiz** são escavadas com equipamentos de rotação com circulação de água, lama bentonítica ou ar comprimido. Possuem forma circular e diâmetro de até 410 mm. A armadura neste **tipo de fundação profunda** é colocada após a conclusão da perfuração, quando

ocorre o revestimento total do furo. Posteriormente, o furo é preenchido com argamassa. Adiante, na Figura 13, demonstra-se o processo de execução da Estaca Raiz.

**Figura 13 - Processo Executivo da estaca Raiz**

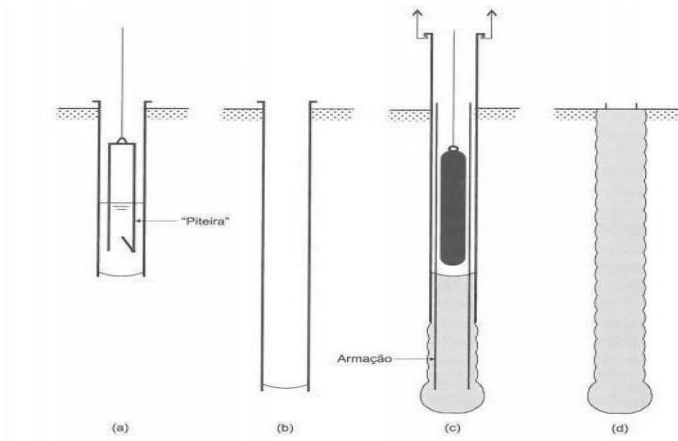


Fonte: Velloso; Lopes, (2010)

- Estacas Strauss

De acordo com Velloso e Lopes (2010), as estacas Strauss são de execução simples, carecendo apenas de um tripé de madeira ou aço, um guincho, pilão, sonda de percussão para retirada da terra e tubos de revestimento, podendo ser utilizadas em locais com acesso restrito e não sendo recomendadas para uso quando o nível for abaixo do lençol freático. Em sua implementação, são utilizados processos comuns de escavação: apoia-se sobre o solo o tubo metálico da “strauss”, em seguida, processa-se a escavação por dentro deste tubo – retirada do solo com auxílio de uma sonda que permite que o solo entre dentro deste tubo de auxílio à escavação. Segundo Pires (2018, p. 19), as estacas Strauss “surgiram com o intuito de substituir as estacas pré-moldadas cravadas no solo por percussão devido a grande vibração e ocorrência de ruídos causados pelo processo de cravação.”

**Figura 14** - Processo executivo da estaca Strauss (a) Escavação (b) Limpeza do furo (c) Armação



Fonte: Velloso; Lopes (2010)

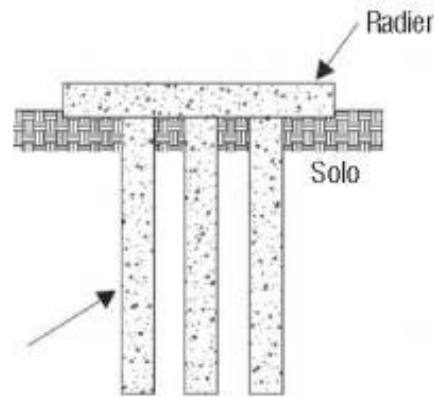
## 2.3 Fundação Mista

O sistema de fundações mistas envolve a associação de um elemento de fundação superficial e profunda, sendo ambas as partes responsáveis pelo desempenho da fundação quanto à capacidade de carga e recalques. As fundações mistas buscam aproveitar a capacidade de suporte do solo superficial, minimizando a quantidade de elementos profundos necessários à segurança da fundação. A partir disso, são apresentados dois tipos de fundações mistas: a sapata estaqueada e o radier estaqueado.

### 2.3.1 Radier estaqueado

Radiers estaqueados configuram um tipo de fundação mista composta por dois elementos: um horizontal (o radier) e outro vertical (as estacas). A transferência das cargas estruturais ao solo ocorre de três maneiras: pela base do elemento horizontal, ao longo do fuste e da ponta do elemento vertical. O radier estaqueado é adotado nas circunstâncias em que a capacidade de suporte do terreno para fundações rasas é de qualidade razoável, mas os recalques totais e diferenciais esperados podem ser elevados. Desta forma, a introdução de estacas sob o radier, objetiva diminuir os valores de recalque a níveis menores (BURLAND et al., 1977). Nestes casos, o número de estacas a ser utilizado é menor, representando uma redução de 65 a 75% no número de estacas (RANDOLPH, 1994).

Teixeira (1996) afirma que o radier estaqueado é uma solução interessante quando o solo sob ele possui uma boa capacidade de suporte, de modo que poucas estacas sejam suficientes para reduzir os recalques a limites admissíveis. De acordo com Randolph (1994), o contato do elemento horizontal (radier) com o solo, suportando a carga estrutural junto às estacas e formando um único sistema em bloco, implica uma ruptura também em bloco, tornando-se um conjunto mais resistente à ruptura. Este efeito de ruptura tende a garantir um nível de segurança maior quando comparado aos outros isoladamente. Abaixo, a representação de um radier estaqueado.

**Figura 15** – Radier Estaqueado

Fonte: Freitas (2018)

### 2.3.2 Sapata estaqueada

Segundo Sales (2000), o nome “sapata estaqueada” foi criado para identificar os sistemas de fundações mistas que abrangem a associação de um elemento de fundação superficial (sapata) com uma estaca ou grupo de estacas, fazendo com que ambas as partes sejam responsáveis pelo desempenho da fundação quanto à capacidade de carga e recalques.

As fundações mistas são formadas a partir de um elemento vertical único e de um elemento horizontal. A ligação entre o elemento horizontal e o vertical é feita de modo que apenas esforços verticais de compressão sejam transferidos ao elemento vertical (estaca convencional). O elemento horizontal se apoia sobre a cabeça do elemento vertical sem que haja qualquer tipo de engastamento, sendo que os esforços horizontais e momentos fletores são transferidos diretamente ao solo pelo topo (DÉCOURT, 1998).

De acordo com Sales (2000), Akinmusuru (1973) realizou uma série de testes em laboratório com modelos reduzidos de sapatas estaqueadas em areia e observou que a capacidade de carga de uma sapata estaqueada é superior à soma algébrica da capacidade de carga da sapata e do grupo de estacas. Poulos (1991) afirma que a aplicação das sapatas estaqueadas com mais eficiência acontece quando a sapata fornece capacidade de carga adequada, enquanto os recalques diferenciais da sapata ultrapassam os valores aceitáveis. A seguir, a representação de uma sapata estaqueada.



**Figura 16** – Sapata Estaqueada

Fonte: Ferreira (2012)

#### 2.4 Radier estaqueado

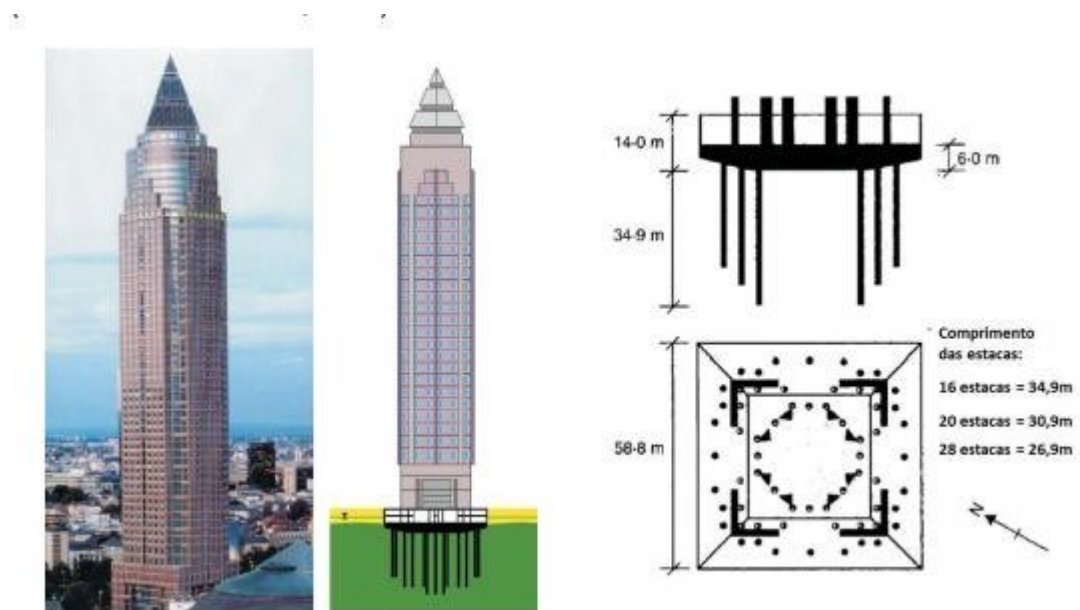
A técnica do emprego do radier estaqueado foi desenvolvida por Zeevaert (1957), objetivando reduzir os recalques de uma fundação por sapata, mediante a colocação de um número de estacas para apoio parcial das sapatas (TEIXEIRA, 1996 *apud* GARCIA, 2015). A diferença entre o radier estaqueado e um bloco sobre estaca é que, no segundo, o bloco de coroamento pode manter contato com o solo ou não, fazendo com que a interação seja estabelecida somente pelo bloco-estaca. Segundo Ribeiro (2017), nas estruturas com fundação de radier estaqueado, considera-se, para o cálculo da capacidade de carga, tanto a parcela do elemento de fundação rasa (radier) quanto a do de fundação profunda (estacas), sendo composto, portanto, por três elementos: estaca, radier e sol. Ribeiro (2017) afirma que esse tipo de fundação é recomendado para altas cargas estruturais, em grandes obras, por ser um modelo que tem melhor distribuição de cargas sobre o radier, juntamente com as estacas, apresentando uma nova dimensão para a interação solo-estrutura.

Segundo Ahner, Soukhov e Konig (1998 *apud* RIBEIRO, 2017), o dimensionamento das estacas para esse tipo de fundação apresenta valores de cargas de serviços próximos à carga de ruptura da estaca. Desta forma, na interação, ocorre uma redução de recalques e dos custos finais da estrutura, ocasionada pela redução das dimensões dos elementos de fundação (radier e estacas) em relação a escolha de outros tipos de fundações profundas.

Dentre os casos em que se empregou esse tipo de fundação, tem-se como exemplo o edifício Messeturm, em Frankfurt. A estrutura possui 256 metros de altura e teve sua construção finalizada no ano de 1991. O edifício possui dois subsolos e uma superestrutura composta por 60 andares. Sua área em planta ocupa uma dimensão de 41 m x 41 m. A carga total do edifício

é calculada em 1.880 MN. A fundação em radier estaqueado da estrutura foi composta por uma base de 3 metros a 6 metros de espessura e 64 estacas escavadas com um diâmetro de 1,3 m, distribuídas em três círculos concêntricos sob o radier. Os comprimentos das estacas variam de 26,9 m para o círculo externo, composto por 28 estacas, e de 30,9 m para as 20 estacas presentes no círculo do meio e de 34,9 m para as 16 estacas que compõem o círculo interno. (KATZENBACH ET AL., 2005 *apud* GARCIA, 2015). Na Figura 16, apresentam-se as imagens do edifício e sua planta.

**Figura 16** – Edifício Messeturm



Fonte: Katzenbach et al. (2005) *apud* Garcia (2015).

Dentre as estruturas em que foram aplicados o radier estaqueado, destaca-se o edifício Burj Khalifah, localizado em Dubai, nos Emirados Árabes, com 828 m de altura. A fundação do edifício é feita com um radier estaqueado de 3,5 m de espessura, com 194 estacas escavadas de 1,5 metro de diâmetro cada. Na construção do prédio, o princípio de cálculo foi o de limitar os recalques diferenciais e médios ao menor valor possível. Desta forma, o radier tornou-se o responsável por absorver uma pequena parcela da carga, sendo o restante assumido pelas estacas, visto que as pontas das estacas estão localizadas a 50 metros de profundidade, sobre rochas carbonáticas, conforma aponta Garcia (2015). Na Figura 17, apresenta-se a imagem do edifício Burj Khalifah, na Figura 5, a perspectiva do radier estaqueado do prédio.

**Figura 17** – Edifício Burj Khalifah



Fonte: Hernández (2014) *apud* Garcia (2015)

**Figura 18** – Perspectiva do edifício Burj Khalifah



Fonte: Hernández (2014) *apud* Garcia (2015)

Conforme os exemplos apresentados acima, observa-se o êxito de projetos prediais com o uso de radier estaqueado para as construções de edifícios altos e que possuem elevadas cargas.

## 2.5 Vantagens e desvantagens de radier estaqueado

As fundações em radier estaqueado fornecem uma opção de fundação econômica para casos em que o desempenho de outras fundações, como os radiers isolados, não satisfazem os critérios estabelecidos pelo projeto. Assim, o incremento de um número de estacas pode melhorar a capacidade de carga fundação. Poulos (1991 *apud* CASTILLO, 2013) realizou inúmeras análises variando o perfil do solo de suporte do radier estaqueado, e constatou que, em algumas situações, o emprego de radier estaqueado pode ser favorável, como os solos constituídos de argilas relativamente rígidas ou constituído por areias significativamente densas. Segundo Poulos (1991 *apud* CASTILLO, 2013), existem algumas situações nas quais o uso de fundações em radier estaqueado são desfavoráveis, como:

- Solos que contenham argilas moles próximas à superfície do terreno;
- Solos que contenham areias fofas próximas à superfície;
- Solos com camadas compressíveis em profundidade relativamente rasa;
- Solos que apresentam efeitos sobre os recalques por consolidação;
- Solos sujeitos a movimentos de expansão devido a causas externas.

Maharaj & Gandhi (2004 *apud* CASTILLO, 2013) apontam que o emprego de radier estaqueado tem benefícios, como:

- Redução do recalque total e recalque diferencial;
- Aumento da estabilidade da estrutura;
- Redução do número de estacas, se comparado ao método convencional, o grupo de estacas;
- Redução das tensões de flexão para o radier;
- Otimização do custo da fundação;
- Aumento da rigidez para solos moles.

## 2.6 NBR6122/2019

A NBR 6122 integra o conglomerado de normas reguladoras da ABNT (Associação Brasileira de Normas Técnicas) e tem como objetivo padronizar um aspecto da construção civil. Com o título “Projeto e Execução de Fundações, a NBR 6122 orienta acerca dos procedimentos desde o projeto até a execução das fundações. A fundação é responsável por distribuir a carga da construção para o solo de maneira segura e planejada, para que não ocorram deteriorações, danos ou irregularidades na estrutura da edificação, configurando-se, portanto, como um dos elementos mais essenciais das edificações.

Nesse sentido, o projeto de fundação também se configura como uma etapa essencial para a construção de uma edificação, visto que a execução da fundação requer planejamento adequado, fundamentado nas normas técnicas, de maneira que o trabalho seja concretizado com qualidade, segurança e economia. O projeto deve contemplar o tipo adequado de fundação para estrutura, considerando as propriedades do solo e sua resistência, bem como os componentes que serão vitais no processo de construção. Desta forma, ele abarca a concepção, a representação e o dimensionamento da fundação, sendo o planejamento apenas um dos elementos do conglomerado de projetos que são fundamentais no decorrer das construções.

O projeto da fundação de uma construção é um elemento imprescindível, considerando que a fundação integra a infraestrutura, ou seja, a parte da estrutura que se localiza abaixo do solo e que recebe a carga de toda a construção, sendo de natureza essencial para que problemas futuros sejam evitados. A fundação, quando mal planejada ou mal executada, é uma das etapas que mais provocam patologias em uma construção. Fissuras, trincas ou deformações são os tipos mais comuns de patologias em estruturas causadas por danos nas fundações. Dentre as irregularidades mais triviais, destacam-se três: os danos arquitetônicos, de aspecto visual; os danos funcionais, que acometem prejuízos à estrutura, e os danos estruturais, que ocasionam danos consideráveis à construção, podendo comprometer sua segurança e estabilidade. Todas as irregularidades requerem intervenções, algumas paliativas e outras que podem exigir a demolição da estrutura.

Nota-se a importância de um bom planejamento de fundações, que considere a qualidade, a economia e a segurança dos envolvidos. Além disso, projeto e execução de fundações são elementos indissociáveis, visto que o primeiro interfere diretamente no segundo, e vice e versa. A execução de uma fundação deve partir de um projeto adequado, realizando investigação geotécnica, efetuando a sondagem de reconhecimento e analisando o comportamento do solo, das fundações e suas especificações construtivas.

A NBR 6122 regula o projeto e a execução da fundação de todas as estruturas de engenharia civil, ou seja, tanto obras pequenas quanto grandes precisam aplicar a norma, daí a relevância de uma norma que instrua e estabeleça diretrizes referentes a esse aspecto.

### 3 METODOLOGIA

Para este trabalho foram consultadas várias literaturas relativas ao assunto em estudo, artigos e que possibilitaram que este trabalho tomasse forma para ser fundamentado. De acordo com Marconi e Lakatos (1992), a pesquisa bibliográfica é o levantamento da bibliografia já publicada, em forma de livros, revistas, publicações avulsas e imprensa escrita. Seu objetivo é fazer com que o pesquisador estabeleça contato direto com o material escrito sobre determinada temática, auxiliando o pesquisador na análise de suas pesquisas ou na manipulação de suas informações. Ela pode ser considerada como o primeiro passo de toda a pesquisa científica.

#### 3.1 ESTUDOS DE CASO

Para o desenvolvimento do trabalho será apresentado três estudos de caso distintos com o intuito de demonstrar os avanços nos estudos de radier estaqueados. A seguir apresenta-se um escopo de cada estudo de caso.

##### **3.1.1 Estudo de caso 1: Avaliação experimental e numérica de radiers estaqueados com estacas defeituosas em solo tropical do Brasil (FREITAS NETO, OSVALDO, 2013)**

O primeiro estudo de caso observa-se a compreensão de um sistema de fundação à luz da interação solo-estrutura que tem ganhando a atenção de pesquisadores, por suas aplicações e caráter práticos. Além das variáveis de interação, previstas nas respectivas metodologias de cálculo, nesta pesquisa, avaliou-se o comportamento de radiers estaqueados sujeitos à presença de estacas defeituosas carregados verticalmente. O defeito em uma estaca como uma “variável oculta” do ponto de vista analítico, visto que não é considerada nas equações, formulações e metodologias. O trabalho contou com a realização de ensaios laboratoriais, análises numéricas e por fim a etapa realizada na FEC-UNICAMP. Em campo foram realizadas três provas de carga configuradas da seguinte forma: (a) um radier assentado sobre uma estaca defeituosa (CD1); (b) um radier com duas estacas íntegras e uma defeituosa (CD3); e (c) um radier com três estacas íntegras e uma defeituosa (CD4). As estacas executadas no campo experimental tiveram 0,25 metros de diâmetro e 5 metros de comprimento, todas instrumentadas no topo e na ponta, e com espaçamento entre eixos equivalente a 5 diâmetros. Na região danificada da estaca mediu 0,60 metros e está posicionada entre 1,90 metros e 2,50 metros abaixo da cota de arrasamento dos respectivos radiers. Notou-se, conforme previsto que quando submetidas aos primeiros incrementos de

carregamento, durante as provas de carga, a região defeituosa foi mobilizada com uma carga tal, que conduziu a mesma a ruptura estrutural. Para definir a carga sob a qual a estaca defeituosa deveria romper estruturalmente, foram inicialmente realizadas análises com a ferramenta numérica LCPC-CESAR (versão 4.0), que é baseada no método dos elementos finitos.

### **3.1.2 Estudo de caso 2: Estudo numérico do comportamento tensão-deslocamento de fundação do tipo radier. (RIBEIRO, CLAÚDIO MÁRCIO, 2017)**

No segundo estudo de caso estudou-se a solução em fundação tipo radier em concreto armado tem sido utilizada como um modelo muito frequente por boa parte dos projetistas e construtores, para obras de pequeno a médio porte em empreendimentos prediais residenciais, atestando-se a sua viabilidade técnica e financeira como solução competitiva e inteligente na área de Fundações, considerando-se que os empreendimentos de Engenharia vêm exigindo, no que tange à Geotécnica, constante especialização dos profissionais de Engenharia e Arquitetura, quanto às técnicas de fundação a serem aplicadas nas construções, com soluções inovadoras e economicamente viáveis. Neste sentido, soluções que garantam segurança, reduzam tempo da obra, otimizem a sua execução e proporcionem economia são demandas essenciais para o sucesso e a consolidação de um empreendimento de construção e para seus fins comerciais. Considerando-se esse contexto, é apresentado um estudo de caso de fundação tipo radier em concreto armado, no qual foi realizada análise numérica em elementos finitos MEF, simulando 27 modelos de radiers, que foram classificados em 3 grupos, dentro dos quais foram avaliados 3 tipos de solos: mole, médio e rijo. Nesta análise, também foram considerados como parâmetros para dimensionamento: geometria de borda e a espessura do radier, com objetivo de ter dados para uma estimativa numérica consistente, com o intuito de avaliar a tensão resultante versus a tensão admissível do solo e o deslocamento-recalque em cada um destes modelos.

### **3.1.3 Estudo de caso 3: comportamento de radiers estaqueados como fundações de aerogeradores de energia eólica (FREITAS, ANA PAULA SOBRAL, 2018)**

No terceiro e último estudo de caso apresenta-se a evolução nos últimos anos da potência das turbinas dos aerogeradores, com o inerente aumento do diâmetro das pás, tem levado a um aumento significativo da altura das torres. Com isso surgiu a necessidade de fundações de desempenho compatível com os esforços verticais, esforços horizontais e momentos fletores cada vez maiores. Observa-se que os projetos de fundações de obras que demandam grandes blocos associados a estacas, por vezes utilizados como soluções de fundações para



aerogeradores, em sua grande maioria são superdimensionados, por não considerar a contribuição do bloco como elemento de transmissão de carregamento ao terreno. Esta pesquisa utilizou um software de modelagem numérica específico para geotecnia, neste caso o Plaxis® 3D Foundation v1.1. Este trabalho teve como objetivo analisar a distribuição de esforços entre as estacas e o radier, bem como as distorções decorrentes dos recalques diferenciais. Foram realizadas simulações variando quantidade e posicionamento das estacas no radier. O limitante na redução das estacas foi a rigidez rotacional, afetada pela elevada magnitude do momento atuante na estrutura, sendo o Estado Limite de Serviço o critério de para definição do quantitativo e locação das estacas sob o radier.

## 4 ESTUDO DE CASO

A seguir, apresentamos três estudos sobre o uso de radiers estaqueados, o estudo de Neto (2013), com o tema *Avaliação Experimental e Numérica de Radiers Estaqueados com Estacas Defeituosas em Solo Tropical do Brasil*, o trabalho de Ribeiro (2017), intitulado *Estudo Numérico do Comportamento Tensão-Deslocamento de Fundação do Tipo Radier* e o estudo de Freitas (2018), de título *Comportamento de Radiers Estaqueados como Fundações de Aerogeradores de Energia Eólica*. A partir desses trabalhos, discute-se brevemente acerca dos seus resultados e objetivos.

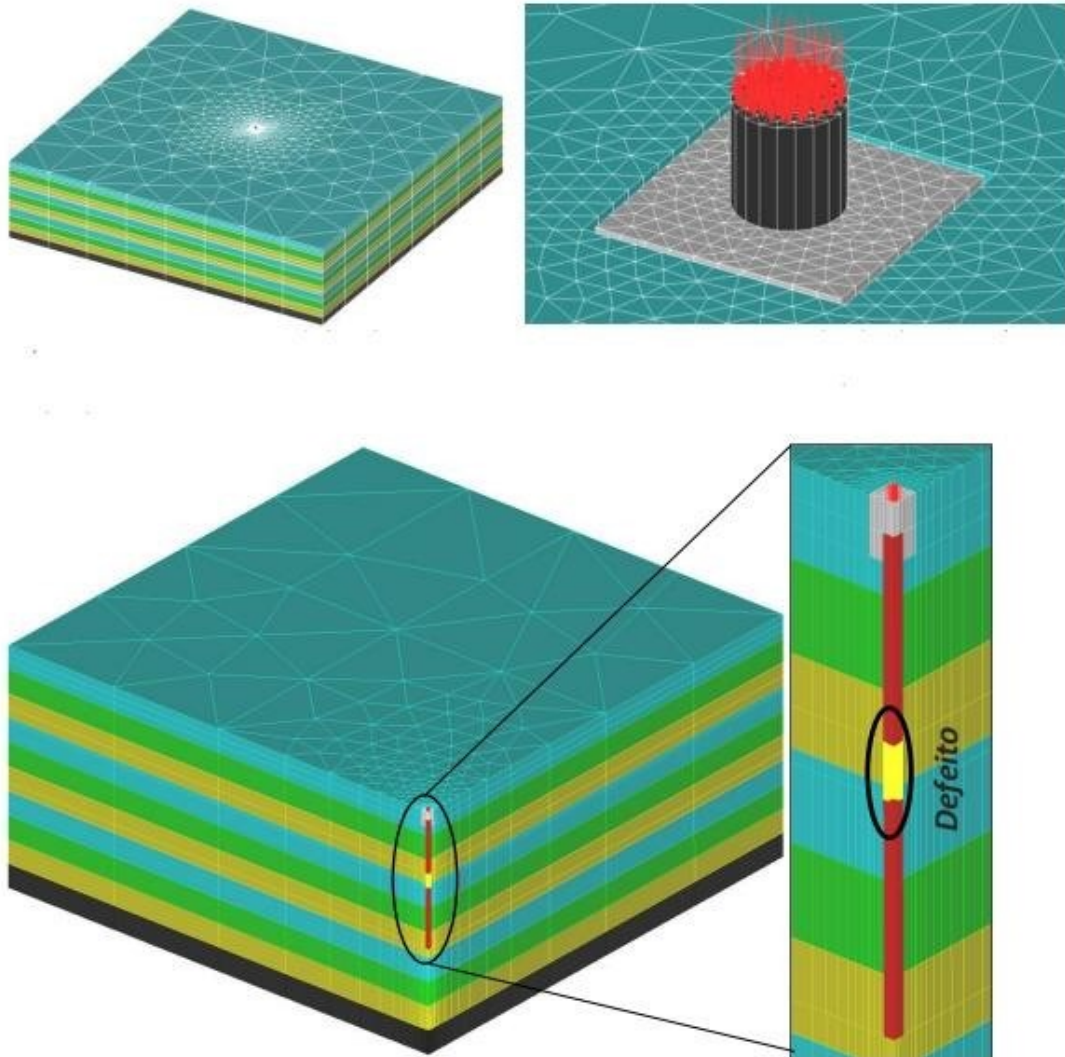
### 4.1 ESTUDO DE CASO I: AVALIAÇÃO EXPERIMENTAL E NUMÉRICA DE RADIER ESTAQUEADOS COM ESTACAS DEFEITUOSAS EM SOLO TROPICAL DO BRASIL

No estudo de Neto (2013), denominado *Avaliação Experimental e Numérica e Radiers Estaqueados com Estacas Defeituosas em Solo Tropical do Brasil* foram executados três radiers estaqueados com a presença de estacas defeituosas no Campo Experimental da FEC-UNICAMP assentados sobre uma, três e quatro estacas. Cada um dos radiers contava com a presença de uma estaca defeituosa em meio às estacas íntegras e foram denominados por CD1(EXP), CD3(EXP) e CD4(EXP). Neto (2013), aponta que em cada “um dos radiers foram realizadas provas de carga estáticas, sob carregamento lento, a fim de verificar o comportamento destes radiers antes e após a ruptura estrutural das respectivas estacas defeituosas” (p. 136). Neste trabalho, as análises numéricas tiveram como objetivo principal, realizar a previsão do comportamento dos radiers estaqueados que foram executados em campo. As análises numéricas

foram denominadas por CD1(NUM), CD3(NUM) e CD4(NUM). Além das análises numéricas relacionadas aos casos experimentais, também foram realizadas outras análises nas quais foram consideradas todas as estacas íntegras. Estes radiers assentados sobre estacas íntegras foram denominados por SD1(NUM) (Radier sobre uma estaca íntegra), SD3(NUM) (Radier sobre 3 estacas íntegras) e SD4(NUM) (Radier sobre 4 estacas íntegras) [...] (NETO, 2013, p. 136).

Abaixo, nas duas primeiras imagens, estão apresentadas as malhas de elementos finitos geradas nas análises numéricas denominadas por CD1NUM e R1INT. A terceira imagem, que indica o defeito, apresenta o detalhe da malha de elementos finitos e do posicionamento do defeito instalado na estaca E13.

Figura 23 - Análise Numérica



Fonte: Neto (2013)

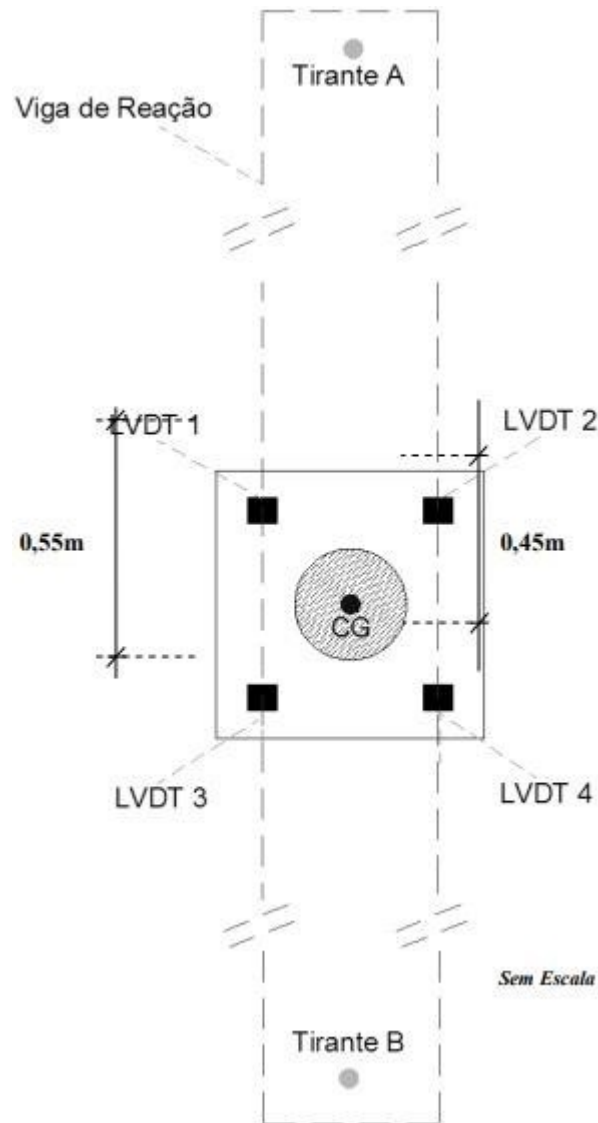
Tanto na etapa experimental quanto para a numérica são apresentados os resultados referentes à capacidade de carga estrutural da estaca defeituosa, à “capacidade de carga geotécnica, à distorção, ao recalque total e aos recalques diferenciais nos radiers estaqueados, assim como a distribuição de carga entre as estacas e o radier antes e após a ruptura estrutural da estaca defeituosa” (NETO, 2013, p. 136). Embora o autor trabalhe com o radier sobre um estaca, sobre 3 estacas e sobre 4 estacas, aqui, serão evidenciadas somente as duas primeiras.

No radier sobre uma estaca, ele realiza as análises numéricas, a prova de carga estática de verificação de ruptura nas estacas defeituosas. Desta forma, a partir da Figura 23, observa-se que embora fosse esperado que um radier assentado sobre uma estaca íntegra, resistisse 190,0 kN, para 25mm de recalque, o radier estaqueado CD1(NUM) teve, na realidade, carga de

ruptura convencionada 133,0 kN. Desta forma, o fator de segurança da fundação CD1NUM, apresentou-se igual a 1 (um), aos 133,0 kN, quando o fator de segurança previsto para esse nível de carregamento era de aproximadamente 1,43, se a fundação estivesse íntegra. Concluiu-se que a fundação rompeu antes do previsto devido à presença do defeito na estaca. Segundo Neto (2013), outro fator essencial neste caso é que o software utilizado nas análises numéricas (LCPC-CESAR) não considera os aspectos construtivos/executivos das estacas. Desta feita, após as primeiras análises foi verificado que a ponta da estaca absorveu valores significativos da carga antes que a sua ruptura ocorresse, o que vai em contrapartida ao conhecimento comum associado às estacas escavadas. Por isso, nas análises numéricas, foi inserido um material de baixa resistência e rigidez na ponta das estacas, assim como previsto em estacas desse tipo.

No que se refere as análises de carga, observou-se que ainda que a evolução dos recalques e a mobilização das cargas nos elementos estruturais de fundação tenham acontecido, a estaca não absorveu mais carga do que o radier. A Figura 24 apresenta, em planta baixa, o posicionamento dos quatro LVDT's, viga de reação utilizados no ensaio e os respectivos tirantes de travamento da viga de reação.

Figura 24 – Análise de Carga



Fonte : Neto (2013)

Neto (2013), ao realizar uma comparação dos resultados numéricos e experimentais, percebeu que a previsão de distribuição percentual entre o radier e a estaca foi semelhante após 120,0 kN, quando foi possível observar que o radier absorveu mais carga do que a estaca com defeito. Na figura abaixo, é apresentado o resumo dos resultados da redistribuição de carga entre o radier e a estaca E13.

Figura 25 – Resumo dos resultados obtidos

Carga	E13 (Defeituosa)		Carga no Radier	% Carga na Estaca	% Carga no Radier
	Carga no Topo	Carga na Ponta**			
kN	kN	kN	kN	%	%
0,0	0,0	0,0	0,0	0,0	0,0
15,0	7,4	0,0	7,6	49,3	50,7
30,0	11,5	0,0	18,5	38,4	61,6
45,0	16,9	0,0	28,1	37,7	62,3
60,0	23,8	0,0	36,2	39,7	60,3
75,0	35,8	0,0	39,2	47,8	52,2
90,0	45,4	0,0	44,6	50,4	49,6
105,0	52,8	0,0	52,2	50,3	49,7
120,0	60,3	0,0	59,8	50,2	49,8
125,0	36,7	0,0	88,3	29,4	70,6
131,0	40,3	0,0	90,7	30,7	69,3

\*Valor próximo à carga de ruptura geotécnica e estrutural do radier CD<sub>1</sub>(EXP)-

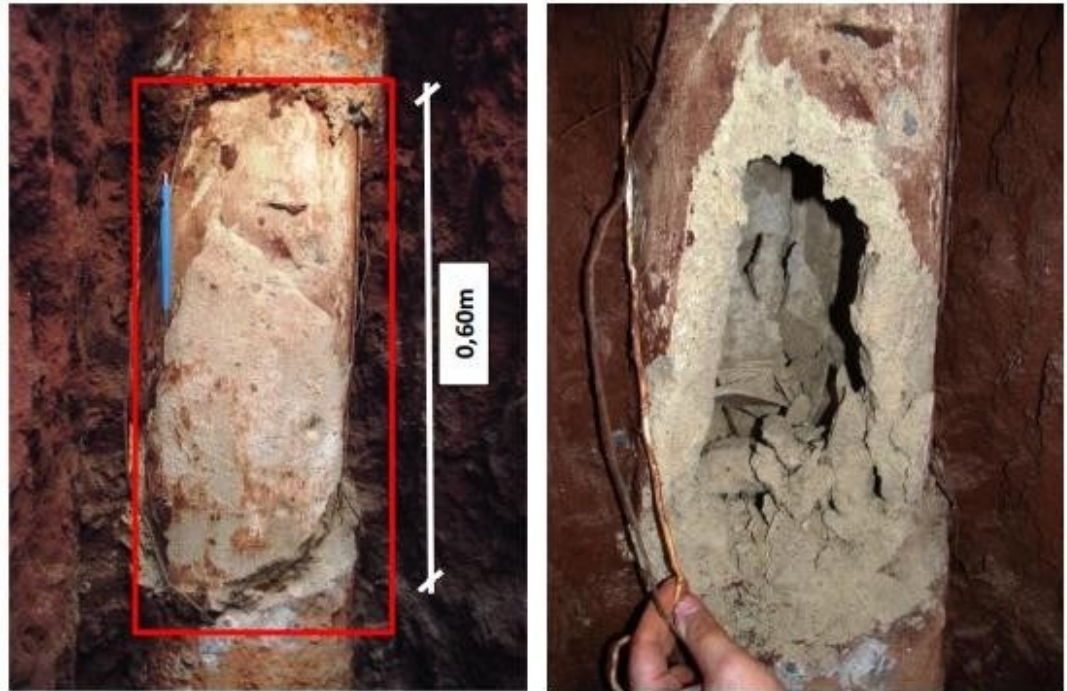
\*\* Valores extrapolados uma vez que a instrumentação está instalada 15 centímetros acima da ponta da estaca

Fonte: Neto (2013)

Na prova de carga estática realizada no Radier CD1(EXP), foi possível observar que o comportamento das estacas foi semelhante até a manifestação do defeito (ruptura estrutural) na estaca E13, quando o carregamento era 110,0 kN. Neto (2013), aponta que nesse caso a ruptura geotécnica da fundação ocorreu no mesmo instante da estrutural. Conclui-se nestes gráficos que a presença do defeito na estaca isolada, ocasionou uma redução de até 37,0% na capacidade de carga da fundação (adotando como referência a carga de ruptura convencionada aos 25mm), visto que após a ruptura estrutural da estaca apenas aproximadamente 1,0 metro de estaca íntegra (trecho superior ao defeito) contribuiu para a capacidade de carga da fundação (p. 157).

Na verificação da ruptura das estacas foi aberto um poço com 3 metros de profundidade e 0,90m de diâmetro adjacente à estaca defeituosa E13, para verificar se de fato o defeito havia se manifestado depois da realização das provas de carga. Abaixo, a figura 26 mostra que ao comparar os resultados obtidos em campo e em laboratório, foi possível observar que o modo de ruptura da zona defeituosa da estaca foi semelhante.

Figura 26 – Zona defeituosa da estaca



Fonte: Neto (2013)

Neto (2013), aponta que o sucesso foi alcançado na previsão do comportamento da região defeituosa da estaca, considerando que de fato o defeito foi mobilizado durante a realização das provas de carga. Ao comparar os resultados obtidos em campo e em laboratório, foi possível perceber que o modo de ruptura da zona defeituosa da estaca foi semelhante ao esperado. A partir da abertura do poço, foi possível verificar também que o defeito ficou posicionado a 0,90m de profundidade, ou seja, em uma cota superior à prevista (mais próxima da superfície).

No caso do radier sobre 3 estacas, os valores de recalques totais e diferenciais, obtidos na prova de carga experimental, em campo, e nas análises numéricas para os radiers sobre três estacas íntegras e com uma estaca defeituosa sob o radier, estão sintetizados na Figura 27, a seguir:

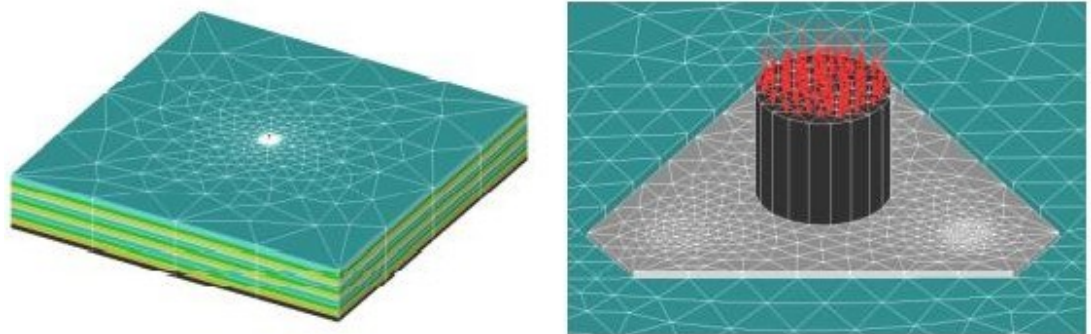
Figura 27 – Valores de recalques totais e diferencias

Radier Estaqueado	N <sup>o</sup> <sub>E</sub>	N <sup>o</sup> <sub>ED</sub>	Data da P.C.	Índice Pluviométrico	$\Delta Q$ (kN)	Q <sub>RUPT.</sub> (kN)	$\rho_{MRUPT.}$ (mm)	$\rho_{MMAX.}$ (mm)	$\rho_{DMAX.}$ (mm)
SD <sub>3(NUM)</sub>	3	0	-	-	83,1	665,0	25,0	43,8	-
CD <sub>3(NUM)</sub>	3	1	-	-	50,0	410,0	25,0	55,0	24,4
CD <sub>3(EXP)</sub>	3	1	06/11/2012	0 mm	50,0	420,0	25,0	~ 72,1	~ 35,0

N<sup>o</sup><sub>E</sub> – Número de estacas sob o radier; N<sup>o</sup><sub>ED</sub> – Número de estacas defeituosas sob o radier; Data da P.C – Data de realização da prova de carga em campo;  $\Delta Q$  – Incremento de carga aplicado em cada estágio de carregamento; Q<sub>RUPT.</sub> – Carga de ruptura geotécnica da fundação;  $\rho_{MRUPT.}$  – Recalque médio na ruptura;  $\rho_{MMAX.}$  – recalque máximo ao final dos estágios de carregamento;  $\rho_{DMAX.}$  – Recalque diferencial máximo.

Fonte: Neto (2013)

Figura 28 – Malhas de elementos finitos



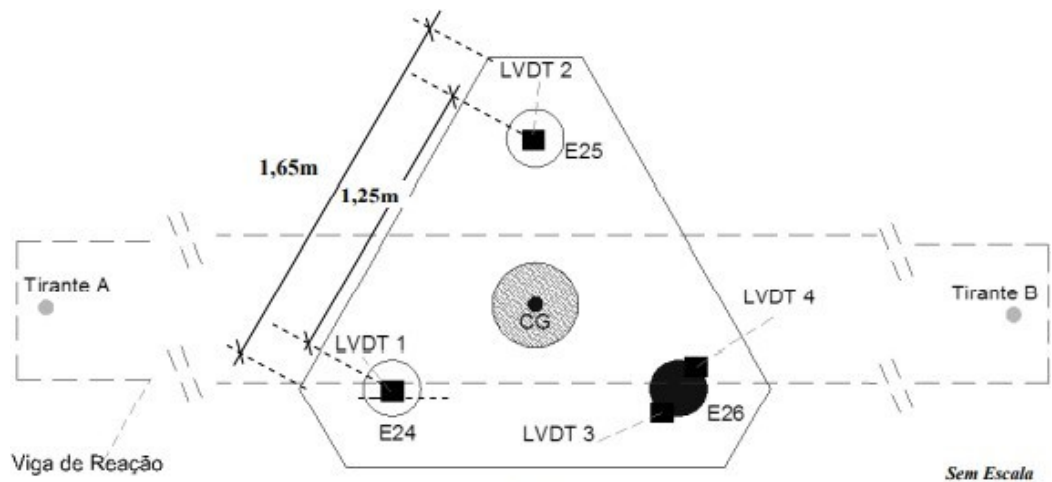
Fonte: Neto (2013)

A partir disso, Neto (2013), verifica que para 25mm de recalque um radier assentado sobre três estacas íntegras, resistiu 665,0 kN, todavia, o radier estaqueado CD3(NUM) (2 estacas íntegras e uma defeituosa) rompeu com a carga de ruptura convencionada com 410,0 kN de carga. Desta forma, o fator de segurança da fundação CD3(NUM), apresentou-se igual a 1 (um) quando esperava-se, para 410,0 kN de carga total aplicada um fator de segurança foi de aproximadamente 1,62.

Na prova de carga, Neto (2013), observa que o modelo numérico previu de forma satisfatória a carga de ruptura convencionada do radier CD3. A Figura 29, apresenta em planta baixa a posicionamento dos quatro LVDT's, viga de reação utilizados no ensaio e os respectivos tirantes de travamento da viga de reação.



Figura 29 – Planta da Prova de Carga



Fonte: Neto (2013)

Diante dos resultados, pode-se afirmar que o modelo numérico previu de forma satisfatória a carga de ruptura convencional do radier CD3. A diferença entre as curvas torna-se acentuada após o recalque igual a 10mm. Credita-se essa diferença ao fato de não ter sido utilizada nas análises numéricas elementos de interface entre a estaca e o solo devido à falta de parâmetros geotécnicos. A partir dos resultados, também pode ser percebido que ao final do primeiro incremento de cargas, a carga absorvida pelas estacas e radier foi 90% e 10% respectivamente, ou seja, praticamente toda a carga foi absorvida pelas estacas. Após 150,0 kN de carga aplicada no topo do radier, a tendência inverteu e o radier passou a absorver mais carga do que as estacas.

Foi possível perceber a partir dos valores de carga no topo das estacas que desde o início do carregamento a estaca defeituosa (E26) absorveu carga menor se comparada as demais estacas do radier CD3(EXP). O autor aponta que esse comportamento “pode ser creditado ao fato de que no momento da execução das estacas, o corpo de prova pré-moldado, que trabalha como a zona defeituosa da estaca, não teve contato com o trecho íntegro inferior da estaca” (p. 176). Este fato pode ter ocasionado um vazio, impedindo a transmissão de esforços para esse trecho da estaca íntegra e consequentemente a mobilização e ruptura estrutural da estaca E26.

Tal comportamento pode ser comparado ao de um radier com uma estaca com defeito, cujo defeito seria a presença de uma estaca mais curta do que as demais estacas. O defeito instalado pode não ter sido mobilizado durante a prova de carga, diferentemente do que ocorreu na estaca E13 do radier CD1(EXP), onde foi comprovado por meio da escavação de um poço a mobilização e ruptura da zona defeituosa durante a prova de carga.

#### 4.2 ESTUDO DE CASO II: ESTUDO NUMÉRICO DO COMPORTAMENTO TENSÃO-DESLOCAMENTO DE FUNDAÇÃO DO TIPO RADIER

Ribeiro (2017), outro autor que escreve e discute cerca da temática, no trabalho intitulado *Estudo Numérico do Comportamento Tensão-Deslocamento de Fundação do Tipo Radier*, trabalha algumas questões para desenvolver sua temática, como modelagem do radier para estudo de caso, parâmetros do solo com estimativa dos parâmetros geotécnicos da sondagem a percursão spt e estimativa dos parâmetros do solo com base no nspt, modelagem da superestrutura do edifício, dimensionamento do radier, modelagem do radier com utilização do software de cypecad, parâmetros dos materiais para simulações numéricas, concreto para radier, coeficiente de poisson e módulo de elasticidade transversal do concreto, combinações de carga usadas para dimensionamento, radier e tensão do solo. Ribeiro (2017), a partir de tais considerações e reflexões, analisa os resultados de tensão resultante no solo e recalque no radier.

Ribeiro (2017), apresenta os resultados das análises numéricas obtidas nos 27 (vinte e sete) modelos propostos por ele. Todos os modelos de radier são comparados e analisados, objetivando à obtenção de parâmetros de tensões e deslocamento, analisando o quanto a geometria da fôrma influencia na distribuição das tensões sobre o solo e qual foi o deslocamento que cada placa. Ribeiro (2017), define 27 modelagens numéricas com diferentes características geométricas, nas quais as propriedades que as distinguem são espessura da laje de fundação e comprimento de borda/rodapé, “além de propriedades geotécnicas, com relação às quais houve variação quanto à tensão admissível do solo e, conseqüentemente, o seu coeficiente de reação vertical” (p. 67). A figura a seguir, ilustra a caracterização de cada modelo.

Figura 30 – Tabela Modelos utilizados na simulação numérica

MODELOS UTILIZADOS NA SIMULAÇÃO NUMÉRICA				
MODELO	ESPESSURA DO RADIER (h) cm	FORMA COMPRIMENTO DE BORDA	TENSÃO ADMISSÍVEL DO SOLO (MPa)	COEFICIENTE DE REQUALQUE Kvs (kN/m <sup>2</sup> )
Modelo 1	16	Sem borda	0,10	22000
Modelo 2	25	Sem borda	0,10	22000
Modelo 3	40	Sem borda	0,10	22000
Modelo 4	16	60	0,10	22000
Modelo 5	25	60	0,10	22000
Modelo 6	40	60	0,10	22000
Modelo 7	16	120	0,10	22000
Modelo 8	25	120	0,10	22000
Modelo 9	40	120	0,10	22000
Modelo 10	16	Sem borda	0,20	40000
Modelo 11	25	Sem borda	0,20	40000
Modelo 12	40	Sem borda	0,20	40000
Modelo 13	16	60	0,20	40000
Modelo 14	25	60	0,20	40000
Modelo 15	40	60	0,20	40000
Modelo 16	16	120	0,20	40000
Modelo 17	25	120	0,20	40000
Modelo 18	40	120	0,20	40000
Modelo 19	16	Sem borda	0,30	60000
Modelo 20	25	Sem borda	0,30	60000
Modelo 21	40	Sem borda	0,30	60000
Modelo 22	16	60	0,30	60000
Modelo 23	25	60	0,30	60000
Modelo 24	40	60	0,30	60000
Modelo 25	16	120	0,30	60000
Modelo 26	25	120	0,30	60000
Modelo 27	40	120	0,30	60000

Fonte: Ribeiro (2017)

A partir disso, conclui que nos modelos grupo 1 que possuem tensão admissível 0,1 MPa:

- nos modelos em que a forma do radier são sem borda, constatou-se que as tensões máximas concentram-se próximas as bordas e que a tensão resultante superou a tensão admissível;
- nos modelos que possuem borda de 60 cm, as tensões máximas migram das bordas para o centro do radier, e tais valores não ultrapassam a tensão admissível;
- nos modelos que tem a borda de 120cm percebe-se que as tensões máximas concentram-se com maior frequência na parte central do radier;

Enquanto que nos modelos do grupo 2, cuja tensão é 0,2 Mpa:

- nos radiers sem bordas as tensões máximas também convergiram-se para próximo da borda destes elementos e atingiu 100% da tensão resultante;
- os radiers com borda de 60cm, as tensões máximas também migraram para região central;
- nos modelos que possuíam a borda de 120 cm as tensões máximas resultantes que não atingiram 50% da tensão admissível, demonstrando assim que a influência da tensão admissível associado ao comprimento de borda é um dos parâmetros mais significativos no dimensionamento do radier;

Nos modelos do grupo 3 com tensão admissível 0,3 MPa:

- nos radiers sem bordas as tensões máximas convergiram-se para próximo a borda dos elementos;
- nos modelos com borda de 60cm, as tensões máximas migraram para região central;
- nos modelos borda de 120 cm, percebeu-se tensões máximas resultantes que não atingiram 70% da tensão admissível, demonstrando que a influência da tensão admissível associado ao comprimento de borda é um dos parâmetros mais significativos no dimensionamento do radier;

A partir desses resultados, concluiu-se que as variações dos isovalores são muito consideráveis quanto à tensão admissível de acordo com o comprimento de borda do radier, resultando, além disso, quando o comprimento de borda não foi ponderado, as tensões solicitantes máximas se concentram nas bordas do radier, outra questão que deve ser considerada, é que com o aumento do comprimento de borda, há melhoria da distribuição da tensão no radier, sendo que, nos modelos em que o comprimento de borda é igual a 120 cm, a tensão é distribuída em quase todo o radier.

Em seu trabalho, Ribeiro (2018), após analisar 27 modelos possíveis conclui que alguns fatores devem ser considerados para a escolha do radier para ser usado como elemento de fundação, com o intuito de se escolher o melhor ou os melhores modelos possíveis e considerando-se as variações de tensão admissível do solo, comprimento de borda e espessura do radier. A partir disso, Ribeiro (2018), estabelece que

[...] • comprovou-se que a influência da rigidez e da tensão admissível do solo, quando não obtidas e utilizadas com critérios técnicos, poderão trazer sérios problemas de deslocamentos e tensão resultantes excessivas na placa do radier; • constatou-se que a geometria da borda e da espessura do radier são os dois principais fatores que exercem influência sobre o dimensionamento que determina a escolha do modelo com melhor desempenho para esse tipo de fundação. • após se atingir a tensão admissível

necessária com determinada geometria, ao se aumentarem as dimensões do radier no mesmo grupo, não se observa diferença alguma considerável em ganho de resistência; apenas um aumento de consumo 141 de materiais; • constatou-se que as maiores tensões resultantes estão próximas das bordas do radier; • as tensões admissíveis do elemento de fundação, de acordo com os valores estipulados neste trabalho, demonstram que as fundações que têm índice de aproveitamento de tensão na ordem de 40% da tensão solicitante são as que apontam para o melhor modelo de radier a ser adotado; • a espessura é o parâmetro de maior relevância no custo final do elemento de fundação do tipo radier; • os radiers com borda de 60 cm são os que apresentam melhores resultados em relação a todos os parâmetros analisados nesta dissertação [...] (p. 140-141).

Em seu trabalho, Ribeiro (2018), busca analisar o comportamento de radier como tipo de fundação para edificações residenciais prediais e, para isso analisa alguns aspectos essenciais, como a geometria do radier em planta e elevação, fazendo avaliação das condições de contorno, levando em consideração o tipo de solo, a dimensão da borda e ainda a espessura da placa, os esforços solicitantes sobre a placa provenientes das cargas verticais da estrutura aplicados sobre o radier, bem como a verificação das tensões referentes ao estado limites últimos e estimativa de consumo de materiais dos modelos de radiers simulados, objetivando realizar uma análise de insumos: fôrma, concreto e aço, e ainda trazer o custo de cada modelo. Desta forma, Ribeiro (2018) leva números ao setor produtivo da Engenharia e construção civil.

#### 4.3 ESTUDO DE CASO III: COMPORTAMENTO DE RADIERS ESTAQUEADOS COMO FUNDAÇÕES DE AEROGERADORES DE ENERGIA EÓLICA

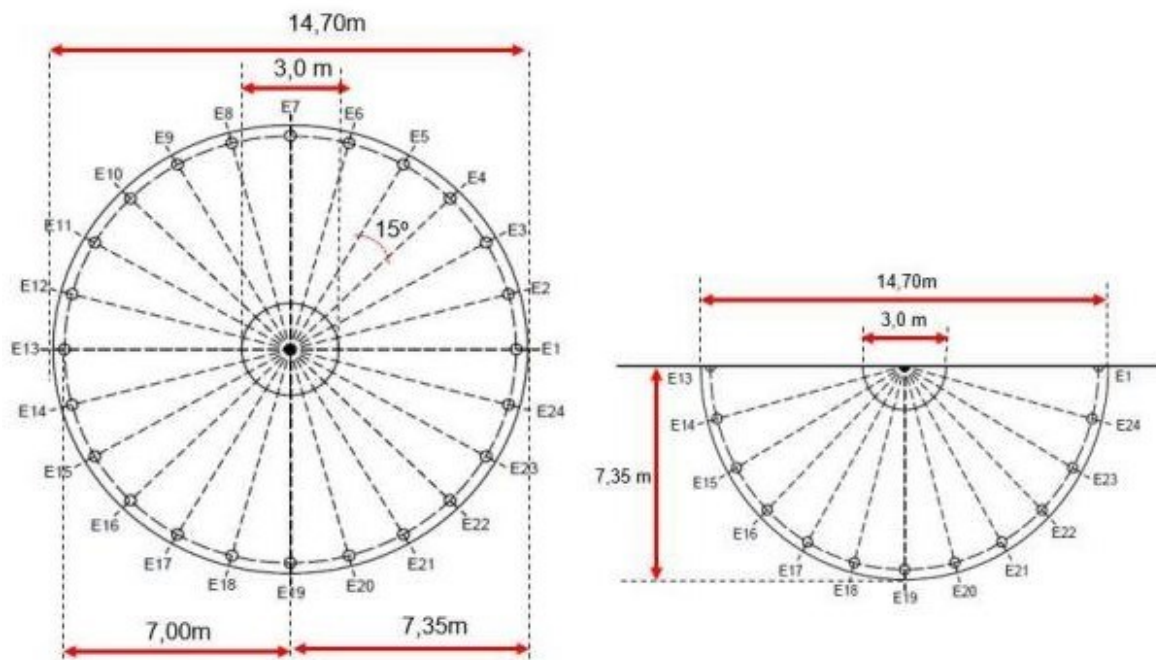
Freitas (2018), em seu estudo *Comportamento de Radiers Estaqueados como Fundações de Aerogeradores de Energia Eólica*, apresenta nos resultados o comportamento dos radiers, obtidos através da modelagem numérica, na “distribuição de esforços entre os elementos da fundação, recalques máximos, distorção angular, rigidez rotacional e translacional da fundação e fator de segurança para o carregamento vertical máximo que leva o bloco à ruptura” (p. 146). O projeto, foi elaborado e concebido à luz da metodologia de cálculo de Grupo de Estacas. Analisou-se que o radier estava sendo responsável pela transmissão de um percentual significativo do carregamento aplicado, “as estacas trabalhando com um fator de segurança global superior a 2 e a estrutura atendendo aos critérios de rigidez rotacional e translacional exigido pelo fabricante da torre” (p. 146). Nesse sentido, foi verificada a distribuição de esforços entre o radier e as estacas com a supressão de algumas estacas, analisando para cada caso as distorções angulares, o critério de segurança à rotação e translação da torre e o fator de segurança para carregamento vertical. Para que a análise comparativa da carga atuante em cada

estaca com a exclusão de algumas estacas fosse realizada, manteve-se fixo o posicionamento das estacas. Segundo Freitas (2018),

foram considerados o carregamento extremo, por ser este o que provoca as maiores distorções angulares. A variação do carregamento vertical entre os cenários operacional e extremo é mínima, 2,5%, em contrapartida o acréscimo do momento é bastante representativo, provocando um incremento de 67,4% e favorecendo a uma maior instabilidade rotacional da estrutura (p. 147).

Freitas (2018), aponta ainda que para todas as análises foram verificadas quanto ao enquadramento da rigidez rotacional da estrutura dentro do limite estabelecido pelo fabricante da torre de 61GN.m/rad, que representa a relação entre o momento extremo atuante na fundação pela distorção angular por ele provocada. Para a análise do radier estaqueado foi realizada realizou-se a modelagem sobre 24 estacas executado em campo, RE24A:

Figura 31 - Modelagem



Fonte: Freitas (2018)

Na modelagem de Freitas (2018), foram mantidos os esforços extremos horizontal e de momento e aumentando o esforço vertical de modo a verificar a ruptura do bloco. Foi adotada como carga de ruptura do bloco a carga que provoca um recalque igual a 10% o diâmetro da estaca, no caso 35 mm, no ponto de maior recalque, no caso o ponto B na extremidade direita do bloco.

Figura 32 – Resultados

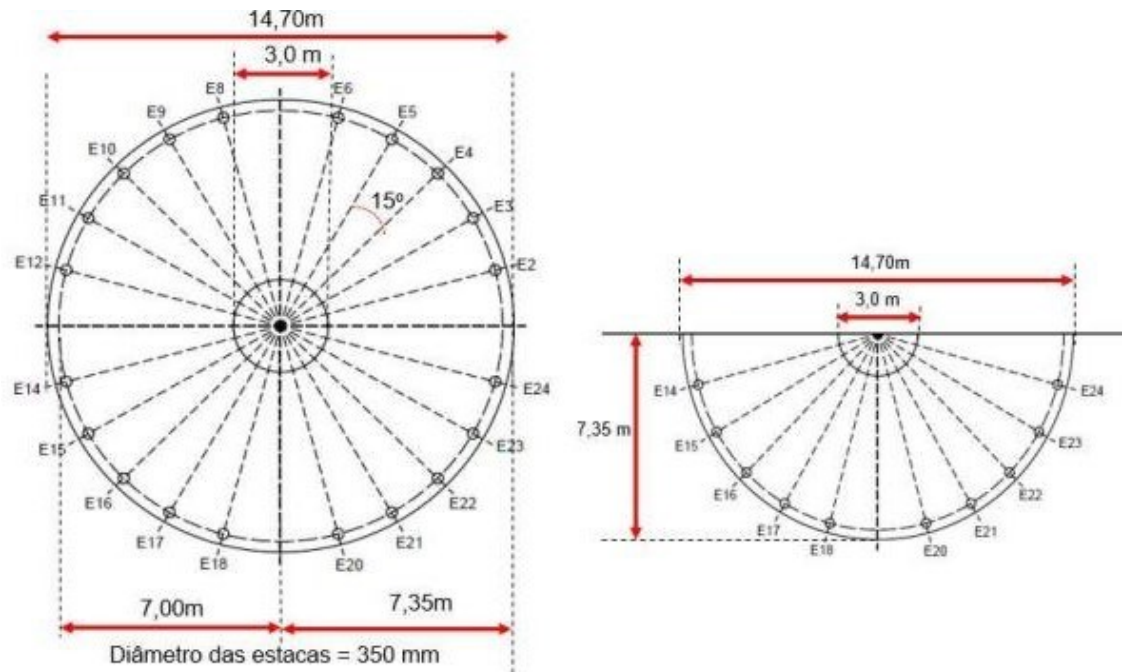
<b>Resultados</b>	<b>RE20A</b>	<b>RE20B</b>
Somatório do carregamento vertical nas estacas (kN)	3.302	3.455
Carregamento total vertical (cenário extremo) (kN)	11.418	11.418
% da carga vertical nas estacas	29%	30%
% da carga vertical no radier	71%	70%
Carga máxima de compressão na estaca (kN)	314	473
Carga máxima de tração na estaca	-29	-48
Carga vertical de ruptura da fundação (kN)	55.383	Não verificado
FS*	4,9	Não verificado
Carga máxima na estaca para carga de ruptura do bloco (kN)	617	Não verificado
Recalque máximo (mm)	7,76	7,61
Distorção do radier**	1/1.759	1/1.883
Rigidez a rotação (GN.m/rad)	79,3	84,9

Fonte: Freitas (2018)

No resultado das provas de carga, a menor capacidade de carga foi observada com uma carga de ruptura de 1.015 kN, que ao considerar um fator de segurança global igual a dois, representa uma carga admissível de 507,5 kN. Além disso, foi verificada a rigidez translacional dividindo o carregamento horizontal extremo, 622 kN, pelo deslocamento horizontal por ele provocado, 0,3903 mm.

Sendo verificado que as estacas do radier sobre 24 estacas estavam trabalhando com um fator de segurança superior ao mínimo aceitável, retirou-se 4 estacas para verificar como a redistribuição de esforços iria acontecer. Para este radier sobre 20 estacas, foram analisadas duas configurações de estacas sob o bloco, objetivando uma análise complementar quanto ao efeito da posição das estacas sob o bloco no comportamento da fundação.

Figura 33 – Disposição das Estacas



Fonte: Freitas (2018)

Figura 34 – Resultados

Resultados	RE20A	RE20B
Somatório do carregamento vertical nas estacas (kN)	3.302	3.455
Carregamento total vertical (cenário extremo) (kN)	11.418	11.418
% da carga vertical nas estacas	29%	30%
% da carga vertical no radier	71%	70%
Carga máxima de compressão na estaca (kN)	314	473
Carga máxima de tração na estaca	-29	-48
Carga vertical de ruptura da fundação (kN)	55.383	Não verificado
FS*	4,9	Não verificado
Carga máxima na estaca para carga de ruptura do bloco (kN)	617	Não verificado
Recalque máximo (mm)	7,76	7,61
Distorção do radier**	1/1.759	1/1.883
Rigidez a rotação (GN.m/rad)	79,3	84,9

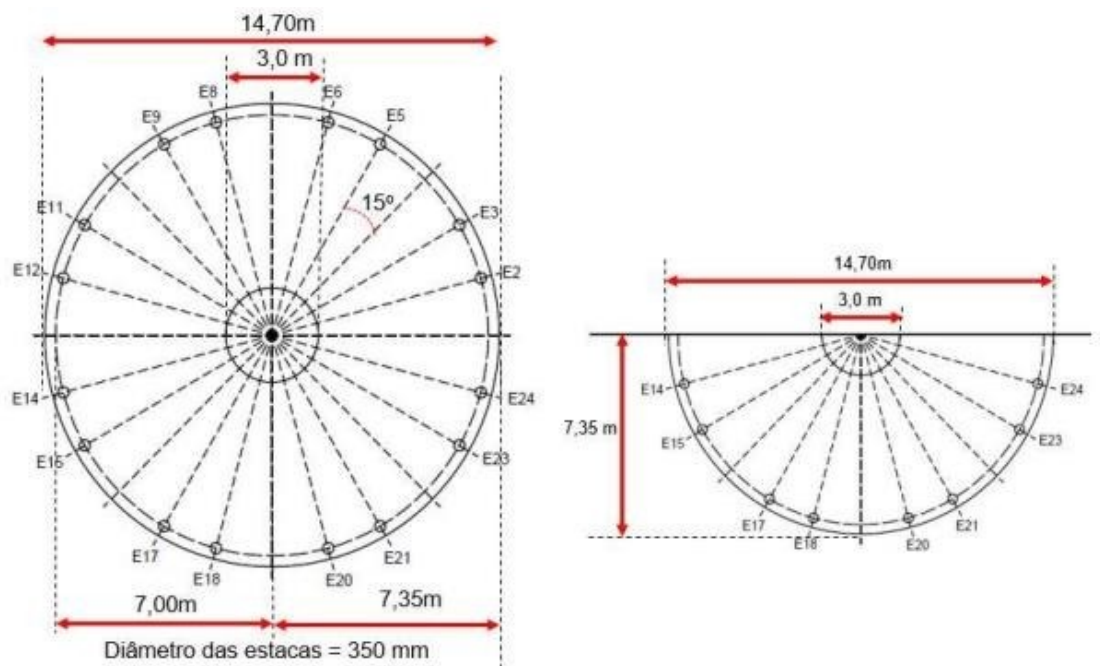
Fonte: Freitas (2018)



Ao comparar o rateio do carregamento entre o radier e as estacas desta disposição com 20 estacas com a solução com 24 estacas, observa-se que houve aumento da participação do bloco no rateio, antes com 66% e agora com aumento de 4% a 5%. A parcela do carregamento absorvido pelas 4 estacas retiradas nesta disposição, foram praticamente absorvidas pelo bloco que teve sua área de contato com o solo aumentada com a exclusão destas estacas.

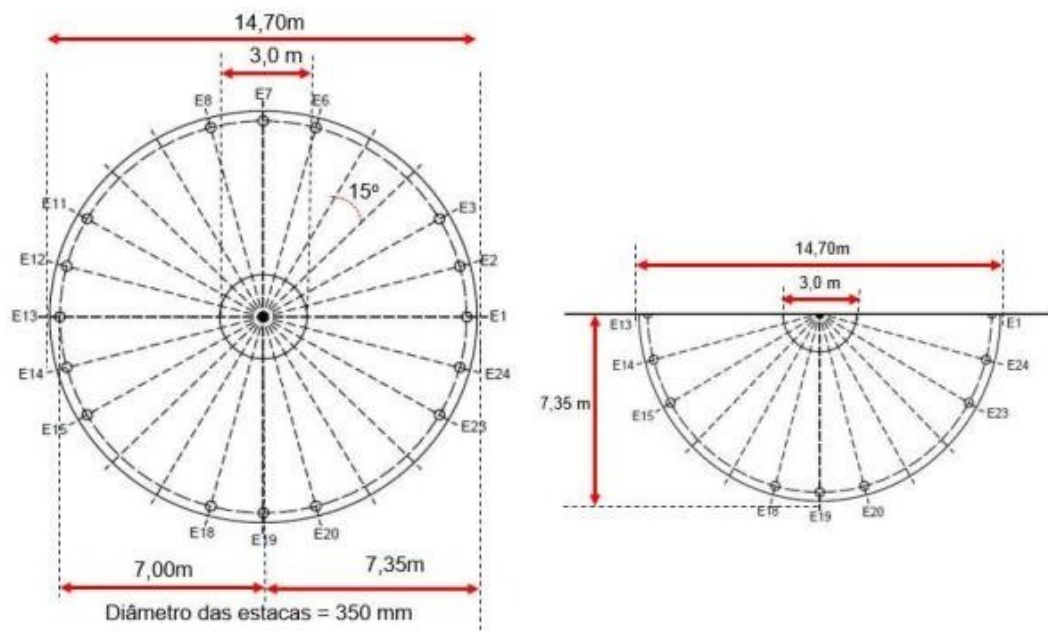
Considerando que o radier estaqueado sobre 20 estacas trabalhou abaixo da sua capacidade de carga, foi verificado o comportamento com a exclusão de mais 4 estacas do bloco, tornando-se um radier sobre 16 estacas.

Figura 35 – Disposição das 16 estacas RE16A



Fonte: Freitas (2018)

Figura 36 - Disposição das 16 estacas RE16B



Fonte: Freitas (2018)

Figura 37 – Resultados

Resultados	RE16A	RE16B
Somatório do carregamento vertical nas estacas (kN)	2.818	2.903
Carregamento total vertical (cenário extremo) (kN)	11.418	11.418
% da carga vertical nas estacas	25%	25%
% da carga vertical no radier	75%	75%
Carga máxima de compressão na estaca (kN)	330	473
Carga máxima de tração na estaca (kN)	-31	-52
Carga vertical de ruptura da fundação (kN)	53.500	Não verificado
FS*	4,7	Não verificado
Carga máxima na estaca para carga de ruptura do bloco (kN)	625	Não verificado
Recalque máximo (mm)	8,2	7,8
Distorção do radier**	1/1.667	1/1.754
Rigidez a rotação (GN.m/rad)	74,6	79,3

Fonte: Freitas (2018)

Segundo os resultados apontados por Freitas (2018), a distribuição RE16A, embora apresente uma distorção angular maior do que a do bloco RE16B, apresenta também, uma melhor distribuição de esforços entre as estacas. Enquanto no bloco RE16B, considerando que há estacas sobre o eixo de simetria, uma em cada extremidade, estas acabam absorvendo um maior carregamento, de compressão e tração nas extremidades opostas. Freitas (2018), aponta que na distribuição RE16A, onde a estaca mais carregada absorve uma carga 30% inferior à estaca mais carregada do bloco RE16B. A autora aponta que para ambas as distribuições, a rigidez rotacional atende ao limite mínimo de 61 GN.m/rad estabelecido pelo fabricante, com os blocos RE16A e RE16B apresentando os valores de 74,56 e 79,26 GN.m/rad.

Freitas (2018), faz uma análise de variadas condições: radier sobre 20 estacas, radier sobre 12 estacas, radier sobre 10 estacas, sobre 8 estacas, sobre 6 estacas, sobre 4 estacas, sobre duas estacas e sobre o radier isolado. Aqui, neste trabalho, não será possível abordar todas as especificações de cada proposta. Entretanto, Freitas (2018), conclui que a partir das pesquisas pode ser verificado:

- O efeito da consideração do contato do bloco, de uma fundação concebida como grupo de estacas, da distribuição de esforços entre os elementos da fundação;
- O efeito da redução do número de estacas, analisado duas alternativas de locação das estacas sob o radier;
- Os estados limites último e de serviço, por meio da verificação da carga de ruptura do bloco, rigidez rotacional e rigidez translacional.

O estudo de caso promovido por Freitas (2018), utilizou para o desenvolvimento da pesquisa a fundação de uma torre de aerogerador concebida através da teoria de grupo de estacas, “onde a contribuição do bloco de fundação não é considerada na transferência de carregamento” (p. 227). O objetivo trabalho de Freitas (2018), foi era averiguar a participação do bloco no rateio de esforços e o “comportamento da fundação em termos de carga e recalque para configurações onde o posicionamento das estacas eram mantidos, porém algumas estacas eram retiradas nas simulações, verificando o desempenho e a redistribuição dos esforços na fundação” (p. 227).

## 5 CONSIDERAÇÕES FINAIS

As regiões metropolitanas do Brasil passam por significativa mudança estrutural com a redução do espaço urbano. O setor de serviços tem se tornado cada vez mais importante, assim como o mercado de construção. Dessa forma, existe uma demanda crescente para a execução de edificações cada vez mais altas em diversas cidades do país. A utilização da solução em radier para fundação de edifícios torna-se cada vez mais necessária, diante do atual cenário econômico brasileiro. Rapidez e consequentemente economia na execução são alguns dos principais fatores que incentivam a aplicação do radier.

Os edifícios Burj Khalifah, Emirates Twin Towers e Shanghai Tower; são construções na região de Dubai, nos Emirados Árabes Unidos, utilizando radier estaqueado por sua base não ser proporcional a sua altura e por causa do seu **solo** com presença de carbonato, evaporitos e **solos** transportados eólicos (as famosas dunas de areia). O uso deste modelo de fundação para edificações convencionais no Brasil não é comum, ignorando-se uma potencial redução de custos ao se adotar outros critérios de dimensionamento nas situações em que as primeiras camadas de solo possuem resistência considerável, como é a situação comum do solo em algumas regiões. Entretanto, seu uso é uma medida que deve ser adotada, considerando as propostas de otimização e de economia necessárias.

Neste trabalho, a dificuldade de tratar tal temática tecnicamente, com estudos a respeito desse assunto e dados e informações, marcou presença frequente. No Brasil, ainda são poucos os trabalhos desenvolvidos na temática de radiers estaqueados. A própria NBR 6122/2010, omite considerações relacionadas às metodologias de cálculo e dimensionamento deste sistema de fundação. Os primeiros trabalhos que se referem à temática no país foram apresentados por Décourt (1997), o qual avaliou o comportamento de uma “Estaca-T” ou “estapatas” submetida a elevados carregamentos. Diante de tal situação, esta tese se posiciona em uma linha de pesquisa que tem como objetivo associar resultados obtidos a partir de outros trabalhos e colocar em evidência uma temática preterida.

É de extrema importância, ressaltar a necessidade e a relevância da Engenharia Civil e do profissional atuante da área, o Engenheiro Civil. A Engenharia Civil, é a área de maior importância no que se refere à estrutura. Esta área permite que projetos e construções de edifícios, estradas, metrô, barragens, portos entre outras obras possam ser concretizados. Determinar os lugares mais apropriados para uma construção, proporcionar a solidez e a segurança do terreno e do material usado na obra e fiscalizar o andamento do projeto também são atribuições dessa área. O profissional atuante da área, realiza-se pelo cumprimento

responsável e competente dos compromissos profissionais, munindo-se de técnicas apropriadas e assegurando elementos fundamentais em seus projetos: segurança, qualidade e satisfação do cliente.

## REFERÊNCIAS

ASSOCIAÇÃO BRASILEIRA DE NORMAS TÉCNICAS - ABNT. NBR 6122 -**Projeto e execução de fundações**. Rio de Janeiro: ABNT; 2019.

AYALA CASTILLO, D. J. **Uso da técnica de Radier estaqueado para pequenos edifícios assentes sobre solo colapsível**. 2013. 159 f. Dissertação (Mestrado em Geotecnia)- Universidade de Brasília, Brasília, 2013.

BASTOS, P. S. dos S. Sapatas de fundação. **Notas de Aula do Curso de Estruturas de Concreto III. UNESP. Bauru**, 2016.

CALISTO, A.; KOSWOSKI, R. **Efeito do recalque diferencial de fundações em estruturas de concreto armado e alvenaria de vedação**: estudo de caso. 2015. Trabalho de Conclusão de Curso. Universidade Tecnológica Federal do Paraná.

CINTRA, J. C. A.; ALBIERO, J. H. Análise e projeto de fundações profundas – Tubulões e caixões. In: FALCONI, F. F. et al. **Fundações: teoria e prática**. 2. ed. São Paulo: Pini, 1998. cap. 8, p. 302-328.

CINTRA, J. C. A.; AOKI, N.; ALBIERO, J. H. **Tensão Admissível em Fundações Diretas**. São Carlos: RiMa, 2003. 142 p.

DÉCOURT, L. Análise e projeto de fundações profundas – Estacas. In: FALCONI, F. F. et al. **Fundações: teoria e prática**. 2. ed. São Paulo: Pini, 1998. cap. 8, p. 329-335.

FERREIRA, B. B. **Avaliação de fundações mistas através de modelos físicos de laboratório em escala reduzida**. 2012. 102 f. Dissertação (Mestrado em Engenharia Civil)- Universidade Estadual do Norte Fluminense, Campos dos Goytacazes- RJ, 2012.

FORMIGONI, D. D. P. **Análise comparativa do desempenho de fundação rasa do tipo radier com fundação rasa de sapatas isoladas**. Trabalho de conclusão de curso - UTFP. Curitiba, 2009.

FREITAS, Ana Paula Sobral de. **Comportamento de radiers estaqueados como fundações de aerogeradores de energia eólica**. 2018. Dissertação de Mestrado. Brasil.

FREITAS NETO, Osvaldo de. **Avaliação experimental e numérica de radiers estaqueados com estacas defeituosas em solo tropical do Brasil**. 2013.

GARCIA, J. R. et al. **Análise experimental e numérica de radiers estaqueados executados em solo da região de Campinas/SP**. 2015. 321 f. Tese (Doutorado)- Universidade Estadual de Campinas, Faculdade de Engenharia Civil, Arquitetura e Urbanismo, Campinas, SP. Disponível

em: < <http://www.repositorio.unicamp.br/handle/REPOSIP/257985>>. Acesso em: 20 de abril de 2021.

GUSMÃO F., J. de A. **Fundações: do conhecimento geológico a prática de engenharia.** Pernambuco: UFPE, 2002. 333 p. Disponível em: . Acesso em: 03 abr. 2017.

Hadley, G. (1982). Programação Linear. Guanabara Dois. Rio de Janeiro, RJ, 460 p.

JOPPERT JR, I. **Fundações e contenções de edifícios – qualidade total na gestão do projeto e execução.** 1.ed. São Paulo: PINI, 2007. 221p.

LIMA, Bruno Salgado. Otimização de fundações estacadas. 2007.

MANUAL DE ESTACAS FRANKI. Disponível em: <https://pt.scribd.com/document/85940912/Manual-Estaca-Franki>. Acesso em: 29 abr. 2021.

MARANGON, M. Geotecnia de fundações. **Disponibilizado pela Universidade Federal de,** 2009.

MELHADO, S. B. et al. **Fundações.** São Paulo: Escola Politécnica da Universidade de São Paulo, 2002.

PIRES, R. A. **Estudo Comparativo de Fundações Profundas: Estaca Hélice Contínua x Estaca tipo Strauss.** 2018.

RIBEIRO, C. M. **Estudo numérico do comportamento tensão-deslocamento de fundação do tipo radier.** 2017. 197 f. Dissertação (Mestrado em Geotecnia)- Escola de Minas, Universidade Federal de Ouro Preto, Ouro Preto, 2017.

SALES, M. M. **Análises do Comportamento de Sapatas Estacadas.** 2000. 229 f. Tese (Doutorado em Geotecnia), Universidade Brasília, Brasília, 2000.

SILVA, F. S. de A. **Fundação Profunda: Estudo De Caso Em Edifício Residencial Na Orla Da Graciosa Em Palmas – To,** 2017.

TEIXEIRA, C. Z., ALBIERO, J. H., CARVALHO, D., 1996; Capacidade de carga de fundações rasas na região sul de Minas. In: **Seminário de Engenharia de Fundações Especiais e Geotecnia**, 3, São Paulo, SP. Anais... São Paulo, SP s.n.), v.1, p. 309-316.

\_\_\_\_\_. **Fundações** – critérios de projeto, investigação do subsolo, fundações superficiais Vol. 01. São Paulo: Oficina de Textos, 2004.

\_\_\_\_\_. **Fundações** – fundações profundas Vol. 02. São Paulo: Oficina de Textos, 2010.

VALENTE, Elizabeth Christine Marins. OTIMIZAÇÃO EM PROBLEMAS DE ENGENHARIA CIVIL. 2020.

VELLOSO, D. de A.; LOPES, F. R. Concepção de obras de fundações. In: FALCONI, F. F. et al. **Fundações: teoria e prática**. 2. ed. São Paulo: Pini, 1998. cap. 6, p. 211-226.



