

**UNIEVANGÉLICA**

**CURSO DE ENGENHARIA CIVIL**

**WAGNER HUMBERTO DE SOUZA**

**ESTUDO DA ALVENARIA ESTRUTURAL E SUA  
APLICAÇÃO EM CONSTRUÇÕES NA CIDADE DE  
ANÁPOLIS**

**ANÁPOLIS / GO  
2018**

**WAGNER HUMBERTO DE SOUZA**

**ESTUDO DA ALVENARIA ESTRUTURAL E SUA  
APLICAÇÃO EM CONSTRUÇÕES NA CIDADE DE  
ANÁPOLIS**

**TRABALHO DE CONCLUSÃO DE CURSO SUBMETIDO AO  
CURSO DE ENGENHARIA CIVIL DA UNIEVANGÉLICA**

**ORIENTADOR: FABRICIO NASCIMENTO SILVA**

**ANÁPOLIS / GO  
2018**

## FICHA CATALOGRÁFICA

SOUZA, WAGNER HUMBERTO DE

Estudo da alvenaria estrutural e sua aplicação em construções na cidade de Anápolis.

61P, 5 mm (ENC/UNI, Bacharel, Engenharia Civil, 2018).

TCC - UniEvangélica

Curso de Engenharia Civil.

1. Alvenaria estrutural	2. Construções
3. Parede estrutural	4. Laje pré-fabricada
I. ENC/UNI	II. Título (Série)

## REFERÊNCIA BIBLIOGRÁFICA

SOUZA, Wagner Humberto de. Estudo da alvenaria estrutural e sua aplicação em construções na cidade de Anápolis. TCC, Curso de Engenharia Civil, UniEvangélica, Anápolis, GO, 61p. 2018.

## CESSÃO DE DIREITOS

NOME DO AUTOR: Wagner Humberto de Souza

TÍTULO DA DISSERTAÇÃO DE TRABALHO DE CONCLUSÃO DE CURSO: Estudo da alvenaria estrutural e sua aplicação em construções na cidade de Anápolis.

GRAU: Bacharel em Engenharia Civil ANO: 2018

É concedida à UniEvangélica a permissão para reproduzir cópias deste TCC e para emprestar ou vender tais cópias somente para propósitos acadêmicos e científicos. O autor reserva outros direitos de publicação e nenhuma parte deste TCC pode ser reproduzida sem a autorização por escrito do autor.



---

Wagner Humberto de Souza

E-mail: wagner\_humberto28@hotmail.com

**WAGNER HUMBERTO DE SOUZA**

**ESTUDO DA ALVENARIA ESTRUTURAL E SUA  
APLICAÇÃO EM CONSTRUÇÕES NA CIDADE DE  
ANÁPOLIS**

**TRABALHO DE CONCLUSÃO DE CURSO SUBMETIDO AO CURSO DE  
ENGENHARIA CIVIL DA UNIEVANGÉLICA COMO PARTE DOS REQUISITOS  
NECESSÁRIOS PARA A OBTENÇÃO DO GRAU DE BACHAREL.**

**APROVADO POR:**



**FABRICIO NASCIMENTO SILVA, Mestre (UniEvangélica)  
(ORIENTADOR)**



**ISA LORENA SILVA BARBOSA, Mestre (UniEvangélica)  
(EXAMINADOR INTERNO)**



**EDUARDO DOURADO ARGOLO, Mestre (UniEvangélica)  
(EXAMINADOR INTERNO)**

**DATA: ANÁPOLIS/GO, 07 DE JUNHO DE 2018.**

## **AGRADECIMENTOS**

Agradeço primeiramente a Deus, por ser o bem mais precioso, por ter me dado fé, saúde, inteligência, coragem e por ter guiado e capacitado meu caminho durante esta longa jornada de cinco anos.

Aos meus pais, José Ademar de Souza e Maria Aparecida de Souza, por sempre me apoiarem e mostrarem o caminho certo a seguir, dando seu total amor, carinho e atenção em todos os dias. Sem vocês nada disso seria possível.

Aos meus tios Juvenil Coutinho e Meiry Rute Ferreira Mota Coutinho, a minha prima Priscilla Mota Coutinho Figueiredo e o meu primo Gabriel Mota Coutinho, que abriram as portas de sua casa e me abrigaram aqui nos meus primeiros três anos de faculdade. Queria agradecer do fundo do meu coração, pelo amor, carinho e respeito que sempre tiveram comigo, não há palavras para expressar o quanto irei ser grato por isso.

Ao meu orientador mestre Fabricio Nascimento Silva, que tanto se dedicou e não pensou duas vezes ao passar um pouco de seu conhecimento e prestar a sua ajuda sempre que necessário, se mostrando paciente e atencioso em todos os momentos.

E a todos aqueles, que de alguma forma, contribuíram para o meu sucesso, crescimento e torceram pela minha vitória.

Obrigado a todos.

## **RESUMO**

A construção civil atualmente, procura realizar empreendimentos que proporcionem uma agilidade e uma redução nos custos da obra. Com as mudanças ocorridas na construção civil no cenário nacional, as empresas buscam formas cada vez mais rentáveis de construir. Dessa maneira, a alvenaria estrutural se encaixa perfeitamente nesses requisitos, se tornando um dos métodos construtivos que mais crescem na atualidade no ramo da construção civil. O trabalho tem como objetivo principal, realizar a verificação e análise dos métodos construtivos da alvenaria estrutural. Para alcançar essa finalidade, o trabalho foi realizado em duas etapas, a primeira consiste em um estudo bibliográfico, onde foi realizada a leitura de livros e artigos que demonstrava e explicava as formas corretas de execução, as recomendações, os materiais e os equipamentos utilizados na alvenaria estrutural. A segunda etapa, foi realizada mediante a observação em campo de uma construção em alvenaria estrutural, sendo realizado a análise dos métodos construtivos utilizados, os materiais, os equipamentos, realizando assim a comparação entre as recomendações e normas observadas nas fontes bibliográficas e a execução analisada no estudo de caso. No contexto geral percebe-se muitas vantagens nessa forma de construção, destacando-se a agilidade e a economia, sendo observadas apenas duas desvantagens. A primeira se destaca pela construção se limitar em realizar vãos com aberturas muito extensas e a segunda por ser impossível realizar modificações futuras, fatores esses que podem ser um empecilho para quem queira construir ou comprar um imóvel com tais características.

Palavras-Chave: Construção civil, métodos construtivos, alvenaria estrutural.

## **ABSTRACT**

Construction currently, seeks to accomplish projects that provide agility and a reduction in the cost of the work. With the changes in construction on the national scene, companies seek increasingly profitable ways to build. That way, the structural masonry perfectly fits those requirements, becoming one of the fastest growing construction methods at present in the civil construction. The work has as its main objective, to carry out the verification and analysis of structural masonry construction methods. To achieve this purpose, the work was done in two steps, the first consists of a bibliographical study, where he conducted the reading of books and articles that showed and explained the correct ways of implementing the recommendations, the materials and the equipment used in structural masonry. The second stage, was performed by the observation in the field of structural masonry construction being carried out the analysis of the construction methods used, materials, equipment, performing so the comparison between the recommendations and standards observed in the bibliographical sources and analyzed in the case study. In the general context we realize many advantages in this form of construction, highlighting the agility and economy, being observed only two disadvantages. The first stands out for its construction be limited to vain with very large openings and the second for being impossible to perform future modifications, those factors which can be a nuisance for those who want to build or buy a property with such features.

**Keywords:** construction, construction methods, structural masonry.

## LISTAS DE FIGURAS

Figura 1 - Principais famílias dos blocos .....	20
Figura 2 - Ponto de graute .....	22
Figura 3 - Aplicação da argamassa .....	24
Figura 4 - Aplicação das armaduras na alvenaria estrutural .....	25
Figura 5 - (a) Interligação por grampos (b) Interligação por tela .....	26
Figura 6 - Laje maciça pré-fabricada .....	28
Figura 7 - Peças da escada tipo jacaré .....	29
Figura 8 - Escada jacaré .....	30
Figura 9 - (a) Molde metálico para a escada pré-moldada (b) Içamento da escada .....	31
Figura 10 : Escantilhão no canto da parede, servindo como gabarito .....	33
Figura 11: (a) aplicação da primeira fiada na horizontal (b) aplicação na transversal (c) limpeza do excesso de argamassa .....	34
Figura 12: aplicação da argamassa com a utilização da palheta .....	35
Figura 13: (a) averiguando o prumo (b) averiguando o nível .....	36
Figura 14: Profissional conferindo o prumo da parede .....	36
Figura 15: Escoramento realizado na verga das janelas .....	39
Figura 16: contra-verga pré-moldada .....	40
Figura 17: A- contra-verga pré-moldada B- contra-verga moldada in loco .....	40
Figura 18: Ponto de graute com abertura em sua base .....	41
Figura 19: Última fiada de bloco canaleta, grauteada na vertical e horizontal .....	42
Figura 20: Vista frontal demonstrando em planta a construção da contraverga, da verga e da última fiada grauteada e armada .....	42
Figura 21: Tela utilizada para fazer a amarração da parede sem função estrutural .....	44
Figura 22: Imagem da tela no interior da parede .....	44
Figura 23: A- Ponto de graute na interligação em L, no canto das paredes; B- Ponto de graute sem interligação de parede; C- Ponto de graute na interligação em T, no meio da parede .....	45
Figura 24: Amarração em T, 1ª e 2ª fiada .....	45
Figura 25: Parede com amarração em T; A- Bloco especial de 54 cm para fazer a amarração; B-Abertura de pontos de graute .....	46
Figura 26: Amarração em L, 1ª e 2ª fiada .....	46



Figura 27: Molde para a construção da viga jacaré .....	47
Figura 28: Viga jacaré parafusada nas paredes .....	48
Figura 29: Degraus em L, fixados na viga jacaré .....	48
Figura 30: A- abertura da tubulação sanitária B- abertura dos shatfs .....	49
Figura 31: Laje içada por 4 pontos para evitar fissuras .....	50
Figura 32: Guindaste içando a laje até o seu local de destino .....	50
Figura 33: Lajes posicionadas .....	51
Figura 34: Conectado os eletrodutos da laje com os da alvenaria .....	51
Figura 35: Após ser conectado os eletrodutos, as lajes recebem graute em suas extremidades e entre as lajes .....	52
Figura 36: Eletrodutos instalados nos vãos dos blocos .....	53
Figura 37: Abertura realizada na sala, para instalação de tomadas e interruptores .....	53
Figura 38: Aberturas realizadas na cozinha, para instalação de tomadas e interruptores .....	54
Figura 39: Tubulação sanitária e hidráulica do banheiro, acima da laje .....	55
Figura 40: Tubulação sanitária e hidráulica do banheiro, abaixo da laje .....	55
Figura 41: Tubulação sanitária e hidráulica da cozinha e lavanderia, acima da laje .....	56
Figura 42: Tubulação sanitária e hidráulica da cozinha e da lavanderia, abaixo da laje .....	56
Figura 43: Tubulação sanitária e hidráulica, do banheiro, cozinha e lavanderia .....	57
Figura 44: Local de entrada da tubulação hidráulica no apartamento .....	57

## **LISTAS DE TABELAS**

Tabela 1 - Dimensões reais dos blocos .....	19
Tabela 2 - Resistência de compressão, absorção e retração dos blocos .....	21
Tabela 3 - Tipos de argamassa .....	23

## SUMÁRIO

<b>1 INTRODUÇÃO.....</b>	<b>11</b>
1.1 JUSTIFICATIVA .....	12
1.2 OBJETIVOS .....	12
<b>1.2.1 Objetivo geral.....</b>	<b>12</b>
1.2.2 Objetivos específicos.....	13
1.3 METODOLOGIA.....	13
<b>2 ALVENARIA ESTRUTURAL .....</b>	<b>14</b>
2.1 CLASSIFICAÇÃO .....	15
2.2 CARACTERÍSTICAS POSITIVAS E NEGATIVAS .....	16
2.2.1 Características positivas .....	16
2.2.2 Características negativas.....	17
<b>3 PRINCIPAIS MATERIAIS .....</b>	<b>18</b>
3.1 BLOCOS DE CONCRETO .....	18
3.2 GRAUTE.....	21
3.3 ARGAMASSA .....	22
3.4 ARMADURA.....	25
3.5 LAJES.....	27
3.6 ESCADAS .....	28
<b>4 EQUIPAMENTOS.....</b>	<b>32</b>
4.1 ESCANTILHÃO .....	32
4.2 COLHER DE PEDREIRO .....	33
4.3 PALHETA .....	34
4.4 PRUMO E NÍVEL .....	35
<b>5 ESTUDO DE CASO .....</b>	<b>37</b>
5.1 FUNDAÇÃO .....	37
5.2 VERGA E CONTRA-VERGA .....	38
5.3 GRAUTEAMENTO.....	41
5.4 ASSENTAMENTO DE BLOCOS, AMARRAÇÃO EM T E L .....	43
5.5 ESCADA .....	47
5.6 INSTALAÇÃO DA LAJE .....	49
5.7 INSTALAÇÃO ELÉTRICA .....	52

5.8	INSTALAÇÃO HIDRÁULICA E SANITÁRIA .....	54
<b>6</b>	<b>CONSIDERAÇÕES FINAIS.....</b>	<b>58</b>
	<b>REFERÊNCIAS BIBLIOGRÁFICAS .....</b>	<b>60</b>

## 1 INTRODUÇÃO

Desde os primórdios, a alvenaria estrutural é o método de construção mais utilizado na humanidade, sendo considerado o modelo construtivo mais antigo já registrado. Ao observar tal método encontra-se construções históricas, “como as pirâmides do Egito, o coliseu Romano, a Catedral de Notre Dame”(MOHAMAD, 2015).

No entanto a alvenaria estrutural mesmo sendo utilizada a inúmeros séculos, com o passar do tempo, foi perdendo seu espaço em meio as modernas e diversificadas formas de construções. Com a crescente utilização do aço e do concreto, junto com novas tecnologias e o avanço do conhecimento científico, fez com que a alvenaria estrutural deixasse de ser o sistema construtivo mais utilizado (CAMACHO, 2006). Tal fato ocorreu devido a falta de conhecimento, a forma empírica que era realizado os cálculos, pois “no passado, o conhecimento era adquirido pelas experiências dos construtores, passando de geração em geração” (MOHAMAD, 2015).

Esse período de inatividade da alvenaria estrutural, durou do início do século XX até o final da década de 40, culminado com o fim da segunda guerra mundial. O pós guerra provocou uma escassez da produção de aço e concreto na Europa, levando os europeus a investir em pesquisas, sendo realizados inúmeros testes em paredes estruturais, proporcionando que esse método deixasse de ser empírico, caminhando para se tornar um sistema baseado em estudos científicos. Com essa escassez, coincidindo com a evolução técnico científica a alvenaria estrutural voltou como uma opção de construção viável para aquele período na Europa e posteriormente sendo disseminada para o restante do mundo (MOHAMAD, 2015).

Na Europa a alvenaria estrutural já era utilizada a um longo tempo como método construtivo, mas “ a alvenaria no Brasil surgiu como uma técnica de construção apenas no final da década de 1960, pois anteriormente poderia ser considerada como uma “alvenaria resistente”, ou seja, fruto apenas de conhecimento empírico” (MOHAMAD, 2015).

Após a implantação desse sistema de construção no Brasil, aos poucos foi se desenvolvendo e ganhando forma. Inicialmente era construído apenas com tijolos maciços, com paredes robustas, alvenaria não armada e com poucos pavimentos. Com o tempo e o aprimoramento das tecnologias, foram ganhando novas formas e dimensões, na qual começou a se utilizar blocos de concreto e alvenaria armada, elevando cada vez mais a altura dos pavimentos e a esbeltez das paredes (MOHAMAD, 2015).

Com esse contexto, essa pesquisa pretende observar a bagagem histórica da alvenaria estrutural no decorrer das gerações e sabendo da importância deste método construtivo para os antepassados, procura-se levantar como vem acontecendo o processo evolutivo do sistema junto com as tecnologias, a realização do método de execução nos dias atuais e sua importância para as gerações futuras.

## 1.1 JUSTIFICATIVA

Estudar o método de construção alvenaria estrutural, com a intenção de conhecer as técnicas utilizadas para compreender e poder identificar todos os passos, procurando assim, levar o conhecimento dessa forma de construção as pessoas que já se interessam pelo tema e para aqueles que nunca ouviram falar de tal sistema. Afim, de poder sair um pouco do modelo tradicional alvenaria de vedação, e descobrir formas de construções alternativas.

Essa linha de pesquisa surgiu devido a agilidade do processo envolvido nesse tema, a sua imensa bagagem, e ao fato de ter curiosidade como os nossos antepassados, com tão pouca tecnologia, construía gigantescas e imponentes construções. Tais curiosidades me levou a procurar saber como tal sistema é executado atualmente.

## 1.2 OBJETIVOS

### 1.2.1 Objetivo geral

Desenvolver uma pesquisa que leve a comunidade acadêmica a conhecer todas as características da alvenaria estrutural, a fim de promover o estudo detalhado desse método construtivo e conhecer como acontece essa forma de construção na cidade de Anápolis.

### 1.2.2 Objetivos específicos

Os objetivos específicos desta pesquisa são:

- Verificar os métodos de execução da alvenaria estrutural;
- Conhecer os materiais usados em cada modelo;
- Acompanhar a execução em campo e analisar todos os processos;
- Levantar dados de outros autores que já falaram a respeito.

### 1.3 METODOLOGIA

O trabalho a princípio terá uma abordagem levando em considerações pesquisas bibliográficas, de livros e artigos que relatem como se executa a construção de edificações em alvenaria estrutural, identificando os materiais, os equipamentos utilizados e a forma correta de executar. Realizando pesquisas nas NBRs vigentes, afim de poder descobrir todas as leis que regulamentam tal método construtivo. Por último, será feito um estudo de caso, acompanhando a construção de um residencial em alvenaria estrutural, podendo assim analisar os procedimentos de execução, com o intuito de compreender e conhecer a fundo tanto a teoria, quanto a pratica deste sistema construtivo.

## 2 ALVENARIA ESTRUTURAL

Pode-se caracterizar por alvenaria estrutural, o grupo de inúmeras peças, colocadas juntas e unidas por uma argamassa adequada, formando um elemento verticalmente coeso, que tem por finalidade garantir a segurança, aguentar aos impactos, promover a vedação do ambiente, proporcionar o isolamento térmico/acústico e evitar a entrada de intempéries, como a chuva e o vento (TAUIL; NESE, 2010).

De acordo com Rauber (2005), a alvenaria estrutural, em nada se aparenta com outros tipos de construções, a execução deste tipo de edificação, deve se desconsiderar todas as experiências já vividas, pois exige procedimentos distintos, então soluções providas de métodos anteriores, não iram funcionar. “Assim, para se projetar em alvenaria estrutural deve-se pensar em alvenaria estrutural”.

A alvenaria estrutural é uma estrutura que possui como o seu principal elemento de sustentação as paredes, sendo projetadas com cálculos precisos, que proporcionam suportar o seu próprio peso, e outras cargas presentes na estrutura. Tal processo é composto por inúmeros materiais, dentre eles os blocos de concreto, o material básico da estrutura, a argamassa de assentamento, o componente de ligação entre blocos, e as armaduras, que são posicionadas tanto na horizontal, quanto na vertical, proporcionando assim uma maior resistência as paredes. Portanto, a união destes materiais diversos se transforma em uma estrutura monolítica, ou seja, uma estrutura única (NETTO; MITIDIERI FILHO, 2016).

Além dos materiais citados, a alvenaria possui componentes pré-fabricados, ou seja, peças que são feitas fora do seu local definitivo de utilização, e que após a sua fabricação são instalados na construção, interagindo de forma homogênea com o restante da estrutura. Tais componentes podem ser utilizados em vergas e contra-vergas, que são peças instaladas nos vãos, em aberturas de portas e janelas, para evitar a fissuração de suas extremidades, e também podem ser utilizadas em outros acessórios, onde cada componente executado deve apresentar e corresponder as suas características desejáveis de execução (CAMACHO, 2006).

As paredes nesse tipo de construção, exercem dois tipos distintos de funções, onde podem ser utilizadas tanto como parte de vedação, quanto para proporcionar a sustentação da edificação. Devido ao fato das paredes possuírem dupla finalidade, elas necessitam ser projetadas e executadas com um alto nível de critério, onde todos os profissionais envolvidos, devem acompanhar passo a passo, desde o planejamento, projeto, até a execução final, no



qual todos possuem papel fundamental para o bom desenvolvimento da edificação, se tornando peça essencial no processo (DRYSDALE, 1994 *apud* RAUBER, 2005).

Como observado, a alvenaria estrutural possui uma forma diferente de execução, comparada as demais. “Portanto, ao invés de pilares e vigas, utilizados nos sistemas de concreto armado, aço e madeira para resistir às cargas, há um único elemento de suporte: as paredes do edifício” (RAUBER, 2005). Pode-se assim observar, que a utilização de apenas um único elemento, as paredes, que exercem um gama enorme de funções, se torna um sistema satisfatório. Tal fato acontece pela agilidade na construção, eliminando diversas barreiras e atrasos encontrados em outras formas de construções. Este sistema se caracteriza pela utilização de técnicas simples de execução, onde se emprega uma menor diversificação de materiais, o que proporciona uma diminuição na utilização de mão de obra, que conseqüentemente influenciará na redução dos custos da construção, tornando uma forma de construir rápida e lucrativa (MACHADO, 1999 *apud* RAUBER, 2005).

## 2.1 CLASSIFICAÇÃO

A alvenaria estrutural é classificada em formas distintas, dependendo da sua utilização. De acordo com (TAUIL; NESE, 2010), elas se classificam como:

**Alvenaria não armada:** Alvenaria onde não se utiliza armação para o reforço estrutural, as armações existentes apenas possuem a função de dar suporte para reforços em aberturas, na construção de vergas e contra-vergas, em portas e janelas. Evitando que assim, futuramente possam ocorrer patologias na edificação, causados pelo descarregamento do peso da estrutura sobre as aberturas e devido aos intempéries ocorridos no decorrer do tempo, que podem causar fissuras indesejadas.

**Alvenaria armada ou parcialmente armada:** Alvenaria que se utiliza reforços de armações em sua estrutura, com a função de fazer a contenção das forças aplicadas no sentido horizontal e vertical. Tal procedimento é realizado com a instalação de barras de aço ou telas metálicas, no interior dos blocos, ou sobre os blocos, que após serem instaladas são preenchidas com uma pasta de cimento e agregados, denominada graute. Com a união de ambos componentes, se torna uma estrutura monolítica, proporcionando uma maior resistência aos esforços solicitantes.

**Alvenaria protendida:** modelo de alvenaria que utiliza o sistema de pré-tensionamento, submetendo a estrutura aos esforços de compressão. Esse método é realizado

com a aplicação de cabos de protensão ligados diretamente as fundações, onde os cabos são instalados desde a primeira, até a última fiada da parede, tanto em blocos, quanto em canaletas, que posteriormente são submetidos a uma força de protensão, causando na estrutura um acréscimo de resistência aos esforços laterais.

## 2.2 CARACTERÍSTICAS POSITIVAS E NEGATIVAS

Cada processo construtivo possui pontos positivos e negativos, que interferem diretamente na execução da obra, podendo influenciar desde a escolha de qual modelo construtivo será executado, até os materiais utilizados. Na alvenaria estrutural não é diferente, quem escolhe por executar este sistema de construção, deve ter a consciência de todas as vantagens e desvantagens que iram enfrentar, desde a sua construção, até as possíveis modificações estruturais.

### 2.2.1 Características positivas

As práticas e obras já executadas com o modelo construtivo alvenaria estrutural, ressaltam inúmeras vantagens deste sistema. De acordo com Ramalho e Corrêa (2003), a alvenaria estrutural resulta em uma grande redução de fôrmas na construção, pois já que não serão usados pilares e vigas, conseqüentemente não se torna necessário formas para moldagem. Outro aspecto que se destaca é a redução dos revestimentos, no qual as paredes internas não necessitam receber nenhum revestimento primário, o gesso já pode ser aplicado diretamente nos blocos e o mesmo processo acontece com os azulejos, dando maior flexibilidade e agilidade na construção. Na alvenaria estrutural, não se é permitido realizar certas alterações, como por exemplo, rasgos em paredes, ou cortes de blocos para a passagem de instalações hidráulicas e elétricas, essas instalações são introduzidas por dentro de vãos nos vazios dos blocos, tal fato reduz os desperdícios, elimina possíveis improvisos e diminui a quantidade de entulhos na obra.

Conforme cita Camacho (2006), a alvenaria estrutural possui uma redução de custos em cerca de 30 %, comparados a outros sistemas de construção. Tais fatos ocorrem devido as formas simplificadas de execução, a redução tanto dos materiais, como da mão de obra qualificada diversificada, pois em outras construções, usa-se profissionais qualificados em várias etapas, já na alvenaria estrutural usa somente na construção da alvenaria. Pode-se então

comprovar que este sistema construtivo, possui uma execução ágil, com uma demanda menor de materiais, que resulta em uma economia financeira, se tornando mais visível e rápido o retorno do capital investido.

### 2.2.2 Características negativas

Embora apresente inúmeras vantagens pra quem escolhe esse tipo de construção, a alvenaria estrutural possui desvantagens que podem afetar diretamente na opção por executar esse sistema ou procurar outro meio de construir. Conforme Ramalho e Corrêa (2003), uma das desvantagens da alvenaria estrutural é a dificuldade em realizar mudanças, ou seja, dar novas finalidades ao seu imóvel, pois no decorrer dos anos, as pessoas tendem a querer modificar, como por exemplo, aumentando um quarto, retirando uma parede, realizando mudanças afim de suprir suas necessidades. Como nesse sistema as paredes são partes fundamentais da estrutura, as modificações estruturais se tornam impossíveis, o que pode causar um transtorno para os proprietários. Além deste fator, a alvenaria estrutural requer um cuidado especial em relação aos projetos, sendo todos interligados, ao se realizar alteração no projeto arquitetônico, afeta diretamente no projeto de instalações, ou vice e versa, desta forma necessita-se um rigor e um cuidado maior, se tornando difícil realizar qualquer tipo alteração no projeto original durante a sua execução.

De acordo com Camacho (2006), esse sistema possui uma restrição, onde há uma limitação na execução dos projetos, impossibilitando a realização de grandes construções com este método construtivo. Ramalho e Corrêa (2003), afirmam que a alvenaria estrutural é aconselhável para edifícios com no máximo 16 pavimentos, acima deste limite pode ser construído, mas a resistência encontrada nos blocos, não se permite a execução sem a ampla utilização de grauteamento, em vários pontos da edificação, tal fato resulta em um investimento elevado, de cimento, agregados e ferragem, comprometendo diretamente na economia da obra. De acordo com os autores, a alvenaria estrutural não é um sistema propício para edificações comerciais ou de alto padrão, pois os mesmos necessitam de grandes vãos livres, e estão sujeitos a inúmeras modificações para adaptar diversos empreendimentos, o foco principal da alvenaria estrutural, é pra edificações de médio ou baixo padrão, no qual iram possuir vãos pequenos, e a tendência de realizar modificações é menor. Tais fatos comprovam que este tipo de construção ainda apresenta muitas restrições em relação a sua

execução, mas conforme a finalidade da edificação, se torna um meio de construir satisfatório e econômico.

### **3 PRINCIPAIS MATERIAIS**

A alvenaria estrutural é composta por inúmeros materiais, denominados elementos e componentes básicos, que juntos formam uma estrutura. Por elementos considera-se os instrumentos que servem de suporte, como por exemplo, cintas, vergas, entre outros. E por componentes, considera-se os pontos principais, aqueles que dão forma a estrutura que são: “blocos, ou unidades; argamassa; graute e armadura” (RAMALHO; CORRÊA,2003). Conforme citado pelos autores acima, o componente principal responsável por dar resistência, são as unidades, ou seja os blocos, que podem ser classificados em três grupos distintos, sendo eles: blocos de concreto, blocos cerâmico e blocos sílico-calcáreo. Já em relação a sua forma, eles são classificados em maciços (tijolos) e vazados (blocos). Nesta pesquisa irá ser levado em consideração apenas os blocos de concreto, pois é o único bloco utilizado na construção do residencial escolhido para o estudo de caso.

#### **3.1 BLOCOS DE CONCRETO**

De acordo com a NBR 6136 (ABNT, 2007), pode ser considerado blocos vazados de concreto, os componentes que possuem função estrutural ou de vedação, com vazados em duas dimensões, e uma área líquida igual ou inferior a 75% da área bruta, ou seja, se os blocos possuírem uma porcentagem acima de 75% são considerados blocos maciços. Em relação aos termos citados, Ramalho e Corrêa (2003), afirma que os blocos utilizados na construção possuem uma área de vazios em torno de 50%, e classifica a área líquida, como sendo o cálculo das tensões considerando os vazios, e por área bruta, os cálculos das tensões desconsiderando os vazios.

Segundo Rauber (2005), os blocos podem ser produzidos com diferentes resistências de compressão e com variadas geometrias, dependendo dos materiais utilizados e da sua finalidade de execução, mas todos devem possuir características homogêneas, com arestas vivas e superfície áspera, sem nenhum tipo de patologias que possam atrapalhar no futuro assentamento, prejudicando a resistência da edificação. Os blocos são peças fabricadas com a união de cimento, agregados e água, no qual essa mistura passa por um processo que se aplica

pressão e vibração, dando origem aos blocos. Após este processo os blocos são submetidos a um aquecimento que proporciona a aceleração da cura, produzindo no final um material compacto e homogêneo (RICHTER, 2007).

Segundo a NBR 6136 (ABNT, 2007), os blocos de concreto são classificados em dimensões reais e nominais. As dimensões reais, são os valores obtidos ao medir cada bloco na fabricação, já as dimensões nominais, é a dimensão real com a adição de 1 cm, que corresponde a espessura da argamassa. A norma define as dimensões nominais, em múltiplos do módulo M-10 e seus submódulos M/2 e M/4, e também classifica a família do blocos, em bloco inteiro, meio bloco, blocos de amarração T e L, blocos compensadores A e B, e blocos canaleta, (tabela 1).

Tabela 1: Dimensões reais dos blocos

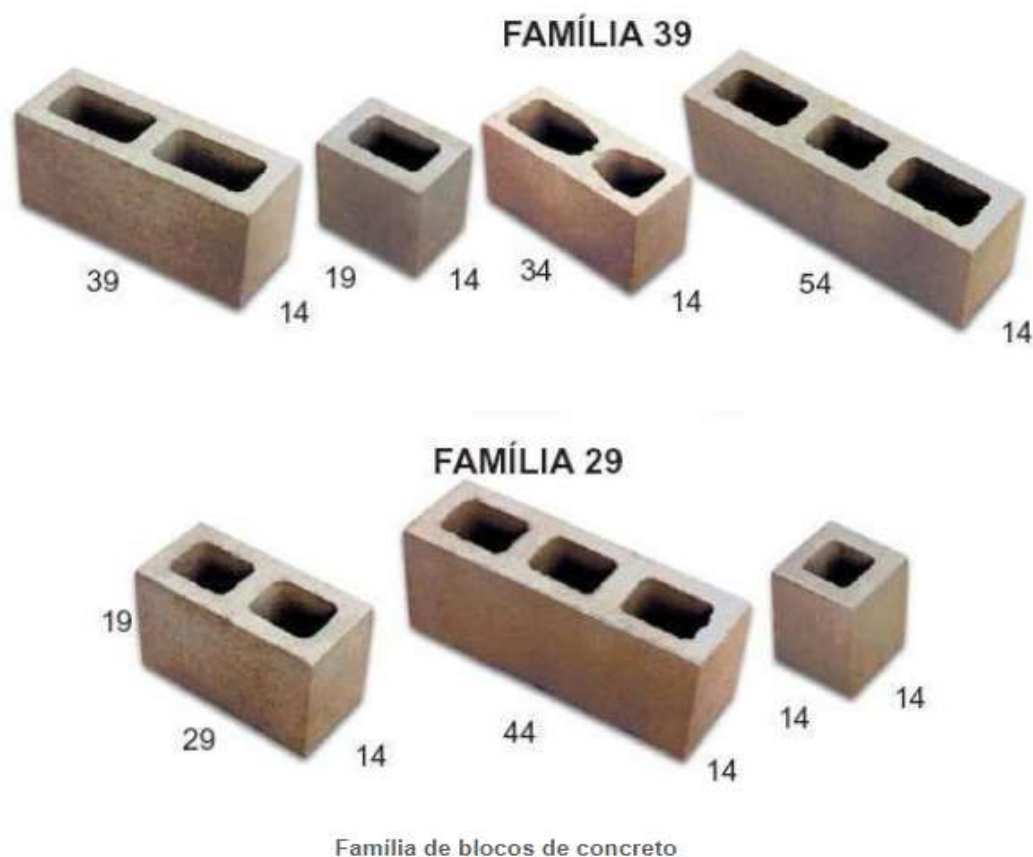
Famílias de blocos											
Designação	Nominal	20		15		12,5		10		7,5	
	Módulo	M-20		M-15		M-12,5		M-10		M-7,5	
	Amarração	1/2	1/2	1/2	1/2	1/2	1/3	1/2	1/2	1/3	1/2
	Linha	20 x 40	15 x 40	15 x 30	12,5 x 40	12,5 x 25	12,5 x 37,5	10 x 40	10 x 30	10 x 30	7,5 x 40
Largura (mm)		190	140	140	115	115	115	90	90	90	65
Altura (mm)		190	190	190	190	190	190	190	190	190	190
Comprimento (mm)	Inteiro	390	390	290	390	240	365	390	190	290	390
	Meio	190	190	140	190	115	-	190	90	-	190
	2/3	-	-	-	-	-	240	-	-	190	-
	1/3	-	-	-	-	-	115	-	-	90	-
	Amarração L	-	340	-	-	-	-	-	-	-	-
	Amarração T	-	540	440	-	365	365	-	290	290	-
	Compensador A	90	90	-	90	-	-	90	-	-	90
	Compensador B	40	40	-	40	-	-	40	-	-	40

Fonte: NBR 6136, (ABNT, 2007).

Conforme demonstra a tabela acima da NBR 6136 (ABNT, 2007), os blocos possuem modulações com variadas dimensões, que vão de 7,5 a 20 cm de largura nominal, e respectivamente de 6,5 a 19 cm de largura real, sendo utilizados em várias etapas, com dimensões que podem variar conforme a sua função exercida. Atualmente os blocos mais

utilizados em construções são os do módulo M-15, das famílias 29 e 39, como se observa na figura 1. Pois os mesmos possuem uma maior variedade de comprimento, satisfazendo melhor a necessidade da obra.

Figura 1: Principais famílias dos blocos



Fonte: UFRGS, 2015.

A família 29 é composta por três grupos:

- Bloco B29 (14x19x29), sendo o bloco inteiro;
- Bloco B14 (14x19x14), meio bloco;
- Bloco B44 (14x19x44), utilizado em amarrações T, no encontro de paredes.

Já a família 39, possui uma variedade maior de componentes, como demonstra a tabela de dimensões reais, da NBR 6136 (ABNT, 2007), possuem seis grupos, que são formados pelo:

- Bloco B39 (14x19x39), bloco inteiro;
- Bloco B14 (14x19x14) meio bloco;

- Bloco B34(14x19x34), utilizado em amarrações L, nos cantos de paredes;
- Bloco B54 (14x19x54), utilizado para amarrações T, no encontro de paredes;
- Bloco compensador A ( 14x19x9);
- Bloco compensador B ( 14x19x4).

De acordo com a NBR 6136 (ABNT, 2007), os blocos de concreto são classificados em quatro classes diferentes, sendo elas: classe A, no qual os blocos possuem função estrutural e podem ser utilizados tanto acima, como abaixo do nível do solo. Classe B e C, possuem função estrutural e são utilizados acima do nível do solo e classe D, que não possuem função estrutural, e se utiliza acima do nível do solo. A norma recomenda-se usar blocos classe C, M-10 para edificações com apenas um pavimento, M-12,5 para edificações com no máximo dois pavimentos, M-15 e M-20 para construções maiores. Em relação a resistência de compressão, absorção e retração, a norma define os valores mínimos que cada classe deve resistir, conforme a tabela 2.

Tabela 2 : Resistência de compressão, absorção e retração dos blocos.

Classe	Resistência característica <i>fbk</i> Mpa	Absorção média em %		Retração %
		Agregado normal	Agregado leve	
A	≥ 6,0	≤ 10,0 %	≤ 13,0 %	≤ 0,065 %
B	≥ 4,0		(média)	
C	≥ 3,0		≤ 16,00 %	
D	≥ 2,0		(individual)	

Fonte: NBR 6136, (ABNT, 2007).

### 3.2 GRAUTE

O graute é uma massa formada pela junção de cimento, água, agregados miúdos e graúdos, tais componentes formam um concreto fluido, que tem por finalidade preencher os vazios existentes nos blocos. A pasta fluida quando colocada nos vazios dos blocos, exerce a função do componente capaz de aumentar a resistência nas seções das paredes, e promover a junção, assim a utilização do graute, é responsável por um acréscimo de resistência a compressão, que são exercida nas paredes no sentido vertical e proporciona que as armaduras

exercem a sua função de combater a tração, no sentido horizontal. Esse concreto integrado aos demais componentes, como os blocos e as ferragens, exerce uma função semelhante ao concreto armado, capaz de formar uma estrutura rígida, promovendo a solidificação do todo, como um só elemento (RAMALHO; CORRÊA, 2003).

Conforme a NBR 15961-2 (ABNT, 2011), o graute deve ser produzido seguindo os padrões estabelecidos em projeto, no qual a pasta deve possuir uma consistência adequada, para evitar possíveis separações, a fim de não existir vazios após o grauteamento. No processo de execução do graute, cada material deve ser dosado na medida certa, sendo medidos em volume ou massa, respeitando a porcentagem mínima que cada material é acrescentado, para resultar na fluidez necessária, dando origem ao ponto de graute da figura 2. A norma também cita, que a mistura do graute deve ser realizada de forma mecânica, e deve ser utilizado em até 2h 30min após se ter inserido água na mistura, esse tempo só aumenta se na mistura foi usado algum tipo de aditivo, que retarda o tempo de pega do concreto.

Figura 2: Ponto de graute



Fonte: Acervo do autor, 2017.

### 3.3 ARGAMASSA

A argamassa tem por finalidade ser o componente de interligação dos blocos, tornando o sistema uniforme, no qual irá distribuir todas as tensões de forma igualitária pela alvenaria, proporcionando a diminuição das deformações e sendo responsável por impedir que



os intempéries entrem na construção. Essa mistura é basicamente feita com a união de cimento, cal, agregados miúdos e água, utilizando ou não aditivos, no qual ela deve possuir algumas características, como por exemplo, ser uma massa fácil de se manusear e preparar, obtendo uma boa resistência aos esforços solicitantes e possuindo uma grande durabilidade (RAMALHO; CORRÊA, 2003).

O estilo de argamassa a ser utilizado pode variar bastante, dependendo do modelo de execução que será realizado, como por exemplo, a finalidade que uma parede irá exercer, se é de vedação ou estrutural, o tipo de revestimento, se vai ser emboço ou reboco, se a parede vai ser na parte externa ou interna da edificação, ou mesmo o próprio modelo de bloco a ser utilizado, todas essas características interferem diretamente para definir qual argamassa será escolhida, para cada caso irá ser uma argamassa diferente, se adaptando a resistência, e a textura que cada etapa irá precisar (RAUBER, 2005).

De acordo com Camacho (2006), não existe apenas um modelo de argamassa, ela pode ser classificada em formas diferentes. Esse autor baseado nas normas americanas e britânicas, demonstrado na tabela 3, cita que a argamassa se classifica em M, S, N e O, onde cada letra representa a quantidade de componentes e o tipo de condições que a massa deve ser utilizada.

Tabela 3 : Tipos de argamassa

Variação das propriedades	Tipo de argamassa	Traço em volume		
		cimento	cal	areia*
(a) ↓	M (i)	1	0 a 1/4	3 <sup>+</sup>
↑ ↓	S (ii)	1	1/2	4 a 4,5 <sup>+</sup>
↑ ↓	N (iii)	1	1	5 a 6 <sup>+</sup>
(b)	O (iv)	1	2	8 a 9 <sup>+</sup>

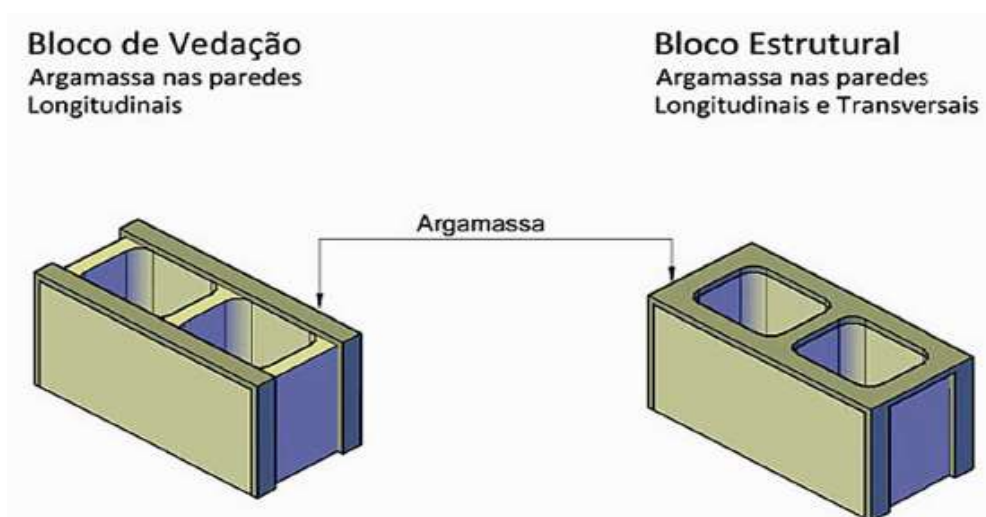
Fonte: Camacho, 2006.

Conforme a tabela acima, pode-se observar e analisar a quantidade que cada componente deve ser acrescentado, concluindo assim que a cada soma de cimento e cal, deve ser utilizado no máximo o triplo de areia em sua composição. O autor cita que a argamassa M, pode ser usada tanto abaixo do solo, ou apenas em contato com o mesmo, podendo ser utilizada nas etapas iniciais da obra, como as fundações, pois ela consegue suprir todas as cargas de compressão aplicadas pela estrutura, além de ser um material que possui uma grande durabilidade. Em contrapartida a argamassa S, é um componente capaz de resistir

tanto aos esforços de compressão, quanto os de tração, sendo utilizada em construções onde se possui uma grande aplicação de esforços na estrutura. Já a argamassa N, é um dos tipos mais utilizados, basicamente é aplicada em ambientes onde não se possui contato direto com o solo e no qual não apresente uma grande carga de compressão, pois a sua resistência comparada as anteriores, se torna inferior. E por último possui a argamassa O, dentre as quatro ela é a que possui menor resistência aos esforços de compressão, sendo utilizada basicamente em blocos maciços e na construção de paredes na parte interna da edificação.

Segundo Ramalho e Corrêa (2003), a argamassa existente entre os blocos, deve possuir um limite de espessura baixa, mas não tão baixa ao ponto de acontecer a união de dois blocos sem argamassa, isso prejudicaria totalmente a resistência no ponto de contato. É necessário possuir uma espessura, que torne as duas peças resistentes, e que ambas trabalhem juntas afim de suportar todas as cargas aplicadas. De acordo com Francis *apud* Ramalho e Corrêa (2003), a argamassa existente entre os blocos, quanto maior for a sua espessura, menor será a sua resistência. Em estudos realizados pelo autor, comprovam que a teoria de que quanto maior melhor, não se aplica a esse quesito, pois o que faz a argamassa se torna um componente resistente é justamente a sua baixa espessura entre os blocos, fazendo com que ela resista bem a ruptura e a compressão, (figura 3).

Figura 3: Aplicação da argamassa



Fonte: Tauil e Nese, 2010.

De acordo com Tauil e Nese (2010), a argamassa deve ser aplicada de diferentes formas, dependendo basicamente da utilização da parede. Se a alvenaria apresentar uma característica de vedação, necessita-se ser aplicada apenas no sentido longitudinal do bloco,

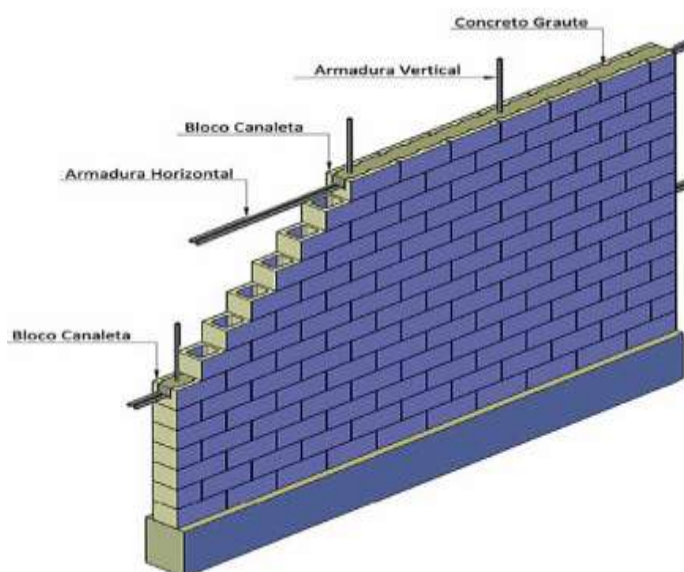
mas se a parede possuir uma função estrutural, aplica-se também no sentido transversal, proporcionando um ganho de resistência e maior aderência entre blocos.

Conforme já foi citado, a NBR 6136 (ABNT, 2007), classifica os blocos em dimensões reais e nominais, essa dimensão nominal é o tamanho real do bloco, com o acréscimo de 1 cm de argamassa. Pode-se assim concluir, que a espessura adequada considerada por norma, na utilização da argamassa entre blocos é de 1 cm de espessura. Este valor não deve ser excedido, levando sempre em consideração a relação de grandezas, respeitando os limites de espessura, pois algo colocado em excesso, supondo que irá ganhar um reforço, pode ter o sentido oposto, se tornando um ponto fraco que irá prejudicar a edificação.

### 3.4 ARMADURA

Conforme Ramalho e Corrêa (2003), as armaduras presentes na alvenaria estrutural, em nada se modifica as utilizadas no concreto armado, elas são compostas com as mesmas dimensões de bitolas, modificando apenas sua utilização, pois a armadura é envolta pelo graute, no qual ambos se consolidam, trabalhando como enrijecedor da estrutura. Na alvenaria estrutural, a armadura pode ser usada na vertical, junto com o graute no vazio dos blocos e na horizontal, nas camadas de argamassa entre os blocos e dentro nas canaletas, como a figura 4.

Figura 4: Aplicação das armaduras na alvenaria estrutural

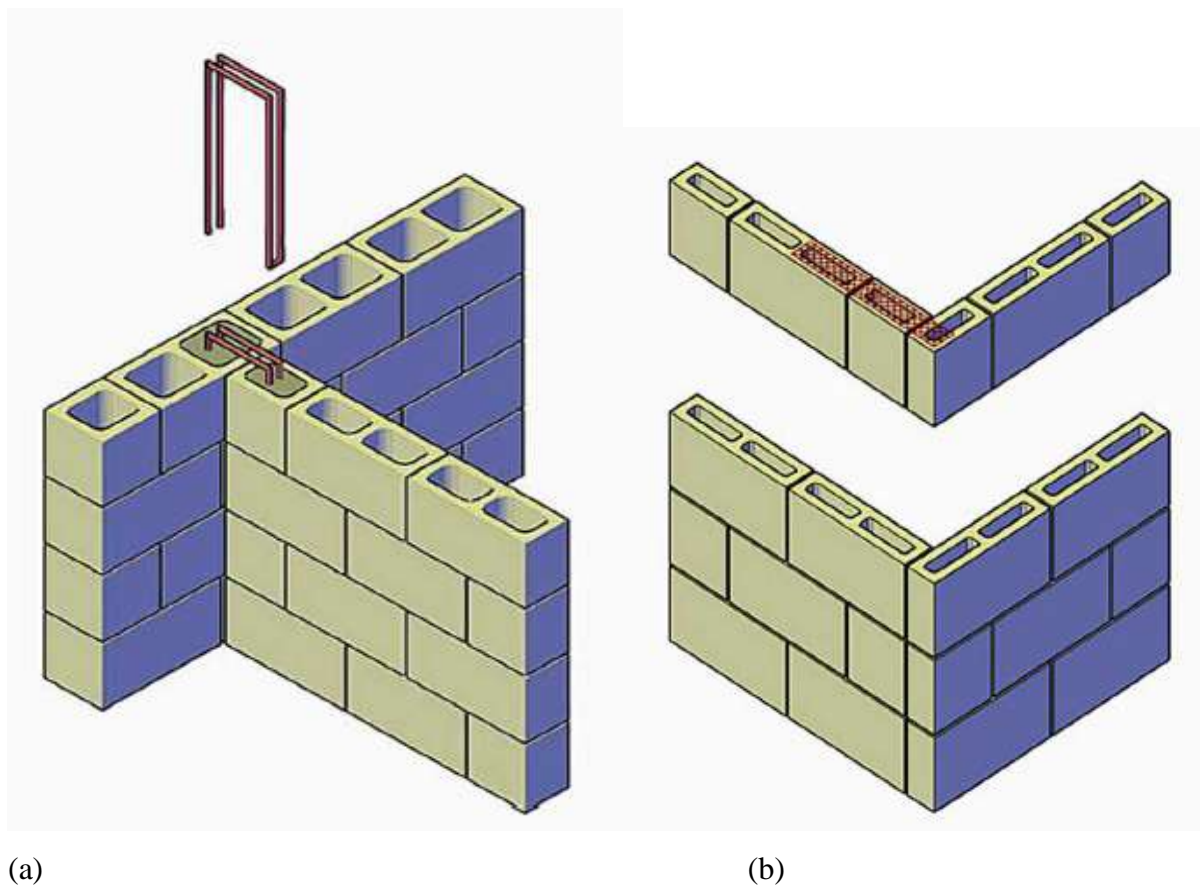


Fonte: Tauil e Nese, 2010.

De acordo com Camacho (2006), as armaduras possuem dupla função na alvenaria estrutural, a primeira servindo como componente capaz de resistir às forças de tração, que são exercidas basicamente pela ação dos ventos e a segunda resistindo às forças de compressão, resultante das cargas submetidas sobre as paredes.

Baseado em imagens na obra de Tauil e Nese (2010), observa-se que as armaduras além de serem utilizadas para enrijecer a estrutura na vertical e horizontal, elas também são utilizadas como um componente capaz de fazer a interligação de duas paredes, utilizando barras de aço denominada grampo, no qual esse grampo é colocado nos vãos dos blocos vazados de duas paredes e preenchido com graute, fazendo assim a ligação de duas paredes separadas em um único componente. Esse processo também pode ser realizado com a utilização de telas no lugar dos grampos, igual a figura 5, onde ambos processos desempenham a mesma função, ficando a critério do executor da obra qual o melhor método a seguir.

Figura 5: (a) Interligação por grampos (b) Interligação por tela



### 3.5 LAJES

As lajes na alvenaria estrutural, exercem um papel fundamental, recebendo a função de absorver as forças horizontais e transmiti-las de forma igualitária entre todas as paredes da edificação. Pra esse tipo de construção, o modelo aconselhável seria a utilização da laje maciça, construída no local da obra, pois ela possui uma rigidez elevada, e consegue distribuir as cargas exercidas sobre ela com facilidade. Em contrapartida esse tipo de laje demanda um tempo maior de execução, necessitando a utilização elevada de mão de obra para construção da armação, das fôrmas, além de ser preciso esperar um determinado tempo de cura do concreto pra continuar a execução, fatores estes que podem elevar significativamente a demora na finalização da edificação e um gasto excessivo. Considerando a alvenaria estrutural, como um sistema que possui uma rápida execução e uma redução de custo em sua construção, a laje que supriria tal finalidade, ao ponto de não perder suas características de resistência, seria a laje maciça pré-fabricada (RAUBER, 2005).

De acordo com Richter (2007), independente se as lajes são construídas no local definitivo de uso, ou se são pré-fabricadas, é necessário realizar a construção de uma cinta de amarração, essa cinta possui a finalidade de fazer que a alvenaria se torne firme e resistente, trabalhando para realizar a união de todos, em um único elemento. No caso da alvenaria estrutural, utiliza-se nas últimas fiadas a colocação de canaletas, que são preenchidas com graute e barras de aço, tal procedimento é considerado como cinta de amarração ou de respaldo, que nos outros sistemas de construções tem a função exercida pela viga de concreto armado.

As lajes maciças pré-fabricadas, possuem formato totalmente plano, e são compostas basicamente pela junção de ferragem e concreto, podendo ser fabricadas em indústrias especializadas, ou no próprio canteiro de obra, como a figura 6, utilizando o apoio de maquinários para a sua construção e posteriormente para a instalação no local final de uso. Esse sistema de lajes podem variar tanto a sua espessura, quanto a sua dimensão, sendo apropriada para vãos de até oito metros, com a necessidade de ser apoiadas em todas as dimensões da alvenaria. Para se realizar a execução desta laje, é fundamental ter uma grande atenção, tanto nos projetos, quanto nos passos da construção, evitando possíveis alterações que podem prejudicar a laje em si, ou toda a edificação (BRUMATTI, 2008).

Figura 6 : Laje maciça pré-fabricada



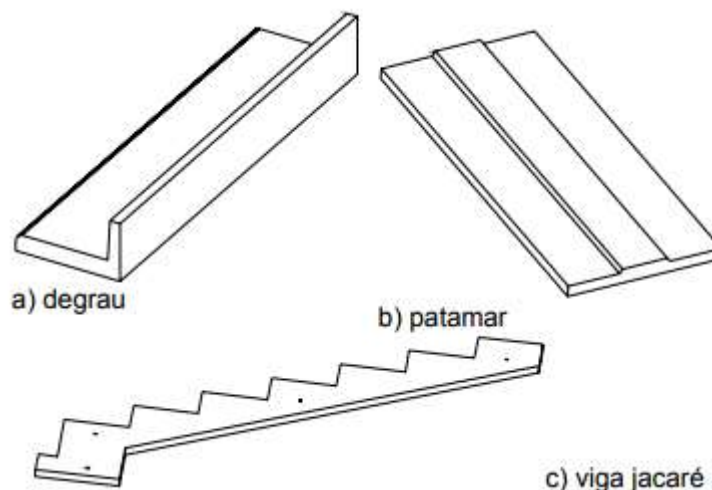
Fonte: Acervo do autor, 2017.

### 3.6 ESCADAS

As escadas utilizadas na alvenaria estrutural, podem ser classificadas de várias formas diferentes. De acordo com Rauber (2005), elas podem ser de concreto armado moldadas in loco, tipo jacaré e pré-moldadas. O autor classifica como moldadas in loco, as escadas que são construídas diretamente no local definitivo de uso. Nesse tipo de construção ela pode ser executada sem a utilização de maquinários pesados e específicos, possuindo uma fácil execução, mas sendo necessário um tempo maior de construção, fatores estes que fazem com este método não se torne o mais utilizado, pois causa um grande impacto na agilidade do serviço. Em segundo, o autor cita a escada tipo jacaré, sendo constituída por peças pré-moldadas, que são fabricadas separadamente e posteriormente unidas, formando uma única peça, possuindo uma fácil execução, sendo composta por peças leves e de fácil manuseio. Esse tipo de escada é muito utilizado na alvenaria estrutura, mas para a sua execução, é necessário possuir na edificação a construção de uma parede central, que irá servir de suporte para instalação das peças da escada. Por último, possuem as escadas pré-moldadas, que são peças fabricadas fora da obra, sendo constituída por uma peça única inteiriça, que possui uma rápida instalação, mas necessita-se de maquinários específicos, como por exemplo um guindaste, para içar até o seu local de destino.

Em relação as escadas tipo jacaré, Mamede e Corrêa (2006), cita que são formadas por inúmeras peças de concreto armado, com baixa espessura, podendo ser transportadas manualmente, possuindo uma rápida execução. Essas peças chegam prontas, ou são fabricadas na obra, e apenas são chumbadas nas paredes centrais, onde cada peça tem um lugar definido, apresentando assim uma rápida instalação e simplificação de execução, fatores estes que são primordiais na alvenaria estrutural. Conforme as palavras dos autores, a escada tipo jacaré é composta basicamente por vigas, patamares e degraus em L, como na figura 7. Essas vigas são construídas com dentes na sua dimensão longitudinal, tais dentes servem como apoio para os degraus e patamares da escada.

Figura 7 : Peças da escada tipo jacaré

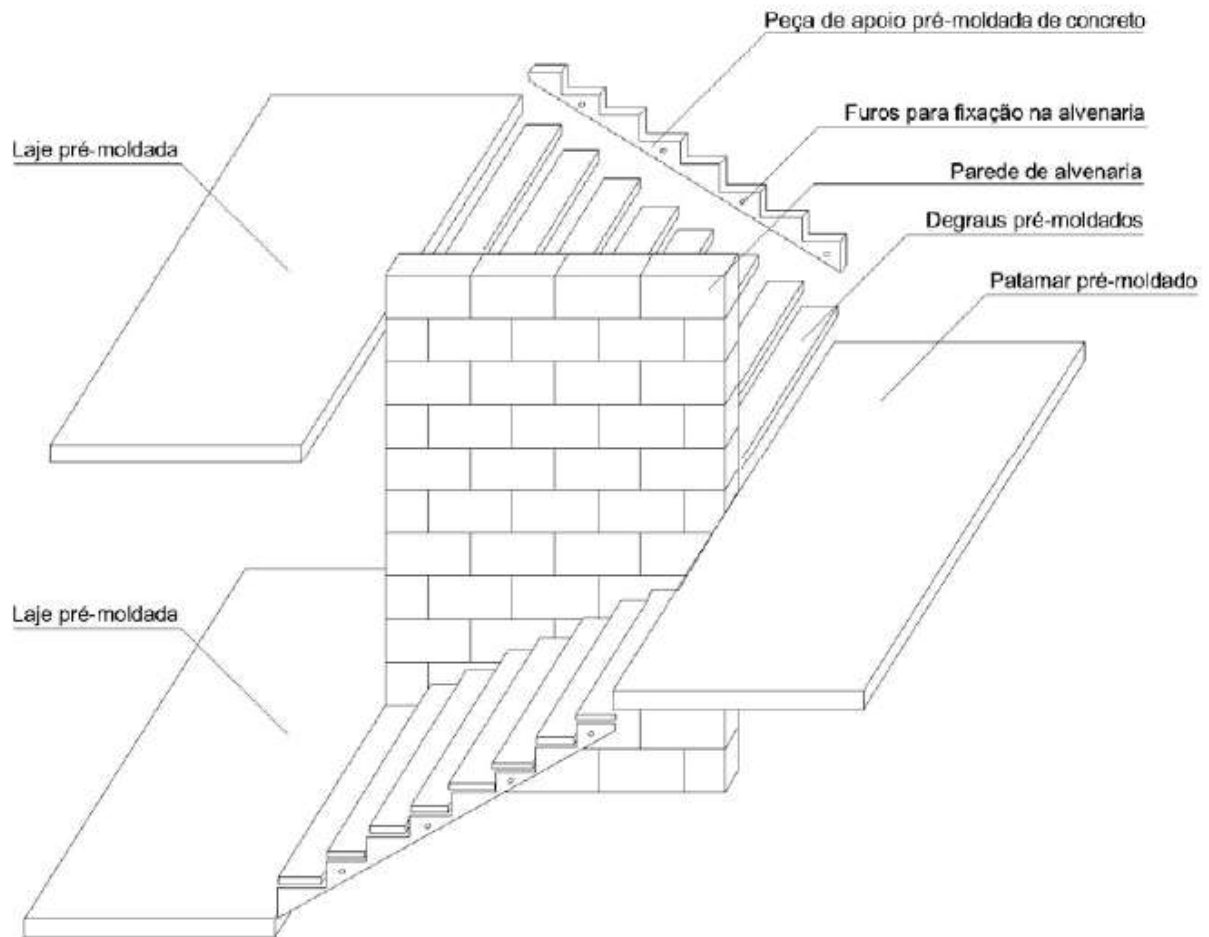


Fonte: Mamede e Corrêa, 2006.

Na construção das peças se utiliza concreto com baixa granulometria e armaduras com bitolas de no máximo 6,3 mm, utilizando fôrmas metálicas, que possibilitam uma boa aparência, no que se diz respeito a superfície da peça, e uma melhor execução, produzindo peças com uma baixa espessura e de boa qualidade. Tais procedimentos devem ser executados, com um alto rigor afim de evitar patologias futuras. No que se diz respeito a instalação das peças, inicia-se com a fixação das vigas dentadas na parede, no qual o ponto de perfuração da parede, deve estar preenchido com graute, proporcionando uma maior resistência ao parafuso. Após realizar tal procedimento, os degraus são posicionados nos dentes das vigas, e o patamar na sua dimensão superior, dando origem a escada (MAMEDE; CORRÊA, 2006).

Na figura 8 abaixo, pode ser observado como é executada a instalação das peças, observando que se torna necessário a existência de uma parede central, que irá ter a função de suportar a maioria das cargas exercidas pela escada.

Figura 8 : Escada jacaré



Fonte: Rauber, 2005.

Em relação as escadas pré-moldadas, elas são peças únicas de grandes dimensões, que são instaladas no apoio de vigas ou em lajes. Na sua construção destas escadas, utiliza-se basicamente os mesmos materiais usados na escada moldada in loco, como o tipo de concreto e armaduras, com a diferença de serem feitas em um molde metálico, podendo ser construídas com ou sem patamar, ajustando as medidas de largura, altura e comprimento, conforme escolhidos pelo cliente, sempre respeitando os limites, não excedendo as dimensões e cargas máximas. A escada possui uma única peça, robusta e pesada, fazendo-se necessário a utilização de um guindaste para o seu içamento até o local de destino, como na figura 9.



Portanto a utilização desta peça depende da obra e dos equipamentos que iram ser disponibilizados na sua execução, possuindo uma execução rápida, mas um difícil manuseio em sua instalação (BRUMATTI, 2008).

Figura 9 : (a) Molde metálico pra escada pré-moldada (b) Içamento da escada



(a)



(b)

Fonte: Brumatti, 2008.

## 4 EQUIPAMENTOS

Possuir equipamentos compatíveis e adequados, apresenta uma importância significativa na alvenaria estrutural, influenciando diretamente tanto na execução, quanto na qualidade do serviço realizado. Além de possuir equipamentos de boa qualidade é necessário obter profissionais capacitados, que estejam orientados e possam saber utilizar tais equipamentos, a fim de suprir a demanda e realizar uma boa construção. A escolha do equipamento ideal, irá depender da finalidade e da característica particular de cada obra, pois cada qual, tem uma função própria e peculiar (NETTO; MITIDIARI FILHO, 2016).

### 4.1 ESCANTILHÃO

Esta ferramenta, é basicamente utilizada após se determinar o alinhamento a ser construído, sendo instalado nas junções de duas paredes, no primeiro ponto levando em consideração a parte mais alta da laje, exercendo a função de nivelar e deixar o prumo exato para a execução das demais fiadas da parede. O equipamento é composto por três hastes na sua posição vertical, possuindo uma demarcação de 20 em 20 cm, marcação essa que corresponde a altura que deve possuir cada fiada da parede. O escantilhão deve possuir a sua base parafusada ao chão, ou ser fixado na própria alvenaria, com a utilização de fios de arames nas juntas de argamassa, desta forma realizando tais procedimentos evita-se o deslocamento e possivelmente a perda do nivelamento. A utilização desse equipamento é simples e de rápida execução, proporcionando um ganho de agilidade, segurança e evitando risco na construção de paredes desniveladas (PASTRO, 2007).

O escantilhão exerce a função de gabarito, que além de proporcionar o nível e o prumo, promove a eliminação das construções de castelos, como pode ser observado na figura 10. Estes castelos, seria um processo antigo, que se baseia na construção das paredes pelos cantos, acentando várias fiadas na vertical, para assim posteriormente continuar com a execução das paredes na sua parte horizontal. Eliminando esse processo tradicional e introduzindo o escantilhão, ganha-se em rapidez, qualidade e conseqüentemente minimiza o desperdício de tempo e dinheiro, proporcionando a rentabilidade e a eficiência da obra (SABBATINI, 1989 *apud* SANTOS, 1998).

Figura 10 : Escantilhão no canto da parede, servindo como gabarito.



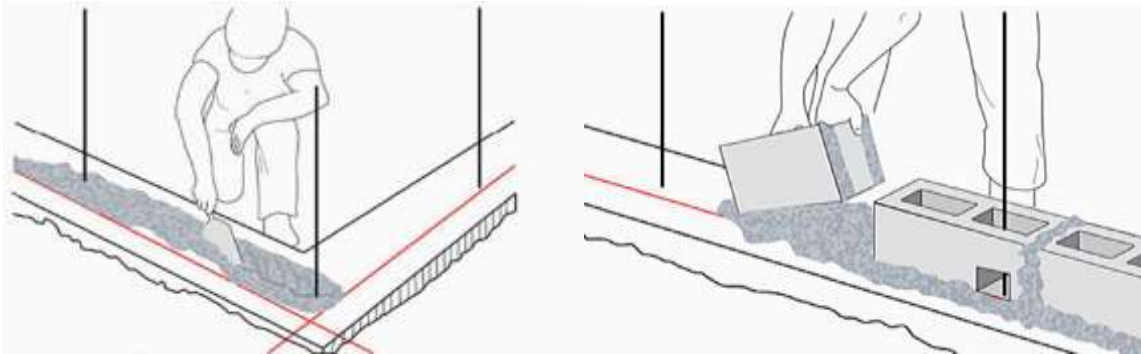
Fonte: Acervo do autor, 2018.

#### 4.2 COLHER DE PEDREIRO

Mediante os equipamentos necessários para a instalação da argamassa de assentamento nos blocos de concreto, foi observado na obra analisada a utilização de duas formas de ferramentas principais, sendo elas, a colher de pedreiro e a palheta.

A colher de pedreiro está presente em todas as obras tradicionais, e na alvenaria estrutural não iria ser diferente, o pedreiro aprendeu sua profissão utilizando tal ferramenta, fazendo parte de sua cultura e da sua formação como profissional, desta maneira não iria deixar de usa-la tão facilmente (SANTOS, 1998). Na alvenaria estrutural, a colher de pedreiro basicamente é utilizado em três etapas diferentes, como é ilustrado na figura 11. A princípio ela é recomendada para ser utilizada na instalação da argamassa sobre a laje, ou seja, para espalhar a argamassa de assentamento da primeira fiada, em segundo ela é utilizada para a aplicação da argamassa no sentido transversal, ou seja, fixando a argamassa entre os blocos e por último é utilizada para retirar o excesso de argamassa que pode ficar entre os blocos (RICHTER, 2007).

Figura 11: (a) aplicação da primeira fiada na horizontal (b) aplicação na transversal  
(c) limpeza do excesso de argamassa



(a) (b)



(c)

Fonte: Tauil e Nese, 2010.

### 4.3 PALHETA

A palheta é uma ferramenta simples tanto no processo de ser manuseada, quanto em ser adquirida, podendo ser metálica ou de madeira, como a figura 12. Se a palheta for de madeira, ela pode ser facilmente produzida no próprio canteiro de obra, com madeiras que já não tem mais finalidade, como por exemplo, resto de fôrmas, ou outros pedaços de madeira inutilizados na obra. Esta ferramenta possui dimensões entre 40 cm de comprimento e 4 cm de largura, se tornando muito útil, proporcionando a agilidade na aplicação da argamassa no sentido horizontal dos blocos e também realizando o controle na quantidade de argamassa que deve ser instalada, não ultrapassando o limite máximo de 1 cm na junta entre dois blocos. Analisando todos estes fatores, aliados a sua leveza que facilita o manuseio, esse equipamento se torna indispensável na alvenaria estrutural (PASTRO, 2007).

Figura 12: Aplicação da argamassa com a utilização da palheta

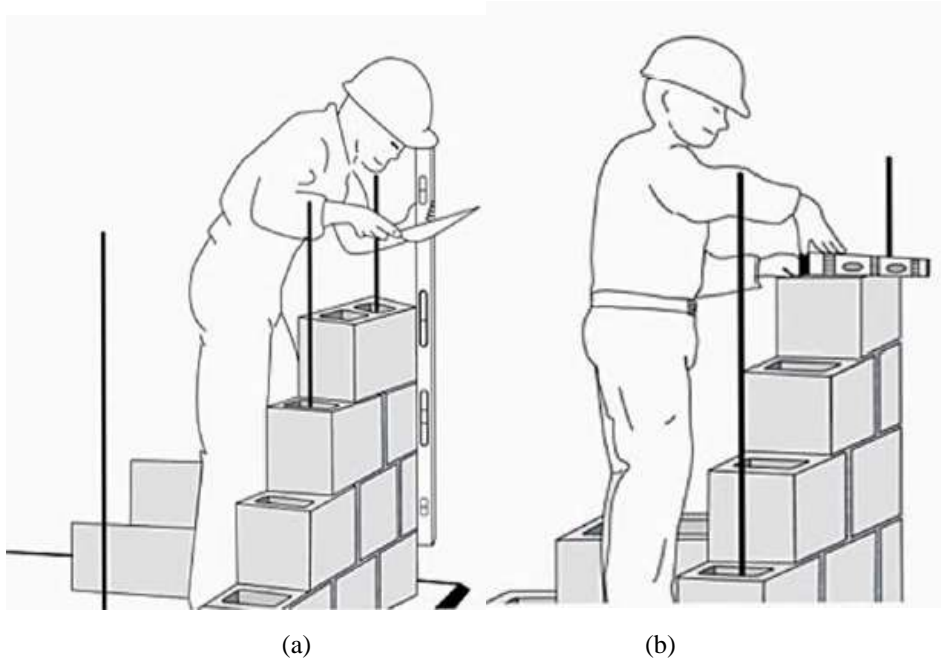


Fonte: Tauil e Nese, 2010.

#### 4.4 PRUMO E NÍVEL

Garantir a precisão na construção de paredes niveladas, é um processo primordial em todo tipo de construção e na alvenaria estrutural se torna um fator fundamental para a qualidade final da obra. Em toda a construção da alvenaria estrutural, se faz necessário conferir constantemente o nivelamento na alvenaria, em cada fiada instalada o profissional deve garantir que a parede esteja sendo construída corretamente. Para realizar tais procedimentos se utilizam dois equipamentos de fácil aquisição e de simples manuseio, mas que proporcionam uma importância significativa, sendo eles o prumo e o nível, como é observado na figura 13 e 14. Esses equipamentos devem ter dimensões iguais ou superiores a 1,20 m, e fazem parte da obra do início ao fim do assentamento dos blocos (RICHTER, 2007).

Figura 13: (a) averiguando o prumo (b) averiguando o nível



Fonte: Tauil e Nese, 2010.

Figura 14: Profissional conferindo o prumo da parede



Fonte: Acervo do autor, 2018.

## 5 ESTUDO DE CASO

Todo trabalho científico se faz necessário realizar um estudo de caso, ou seja, analisar na prática como se ocorre o procedimento de determinada atividade, proporcionando um ganho de informações e não ficando restrito apenas em fontes bibliográficas, mas também observando como tal empreendimento foi executado. No trabalho foi analisado a construção de um residencial com a utilização do método alvenaria estrutural, onde foi observado o processo de execução, afim de poder compreender mais sobre esta forma de construção, que cada dia ganha mais força em Anápolis e no meio da construção civil em geral.

### 5.1 FUNDAÇÃO

No empreendimento analisado, foi definido pelos profissionais envolvidos a utilização da fundação radier. Na engenharia entende-se por fundação a estrutura que tem por finalidade transmitir os esforços da estrutura ao solo, neste caso a utilização do radier foi o método de melhor aceitação. O radier são lajes de concreto armado que ficam diretamente em contato com o solo, em outras palavras é uma laje inteiriça que forma toda a base do edifício, possuindo a função de receber as cargas das paredes e distribuí-las de maneira igualitária sobre o solo. Essa forma de fundação se destaca pelo baixo custo comparada a outras fundações, pela agilidade de construção, pela diminuição da mão de obra envolvida e exclui totalmente a necessidade de escavação (SCHMIDTKE et al., 2017).

A execução do radier deve seguir algumas especificações, dentre elas ter uma altura mínima de 10 cm, para que evite futuras infiltrações na construção, deve possuir uma inclinação de 5% em suas extremidades, como por exemplo, em calçadas e também deve possuir essa inclinação em sacadas e nas garagens, para que não ocorra acúmulo de água e que facilite o escoamento do mesmo. O radier é composto basicamente de ferragem e concreto, devido as ferragens não poder entrar em contato com o solo, se faz necessário colocar uma camada de brita de 7 cm, essa brita exerce duas funções, sendo o primeiro de realizar o processo de nivelamento do terreno e o segundo de evitar que essa armadura entre diretamente em contato com o solo, pois o contato direto com o solo pode acarretar em possíveis oxidações do material, fazendo com que o mesmo perca a sua resistência máxima e ocorra problemas futuros. Além de colocar a brita, se torna fundamental a utilização de um processo de impermeabilização, sendo instalado sobre a brita um manta asfáltica, essa manta

irá atuar como uma barreira física entre o solo e a estrutura, evitando que a umidade percole e chegue a fundação. Tais procedimentos são realizados para garantir a boa execução da fundação e para evitar possíveis problemas na edificação (SCHMIDTKE et al., 2017).

No residencial analisado, não foi possível conferir a execução da fundação, pois já tinha ocorrido este processo, mas mediante explicações do engenheiro responsável, foi seguido todas as instruções e recomendações citadas acima. Na execução do radier, além de seguir as recomendações, foram instalada toda a parte sanitária e após o processo de cura do concreto se iniciou o assentamento dos blocos diretamente no radier, não sendo necessário a execução do contra piso, proporcionando ganho de agilidade e economia no resultado final da construção.

## 5.2 VERGA E CONTRA-VERGA

Na alvenaria estrutural, a instalação de vergas em portas e janelas, como a utilização de contra-vergas nas janelas se torna um procedimento primordial na construção. A execução se faz necessário pois nas aberturas tendem a sofrer esforços de tração, principalmente nos cantos. Desta forma a instalação desses métodos exercem a função de absorver os esforços e distribuí-los de forma igualitária no restante da alvenaria. As vergas e contra-vergas, podem ser construídas de três formas diferentes, entre elas, com blocos canaleta que necessitam ser grauteados e armados, de concreto armado moldado in loco e por último de concreto armado pré-fabricado (RAUBER, 2005).

São considerados como vergas e contra-vergas, os elementos estruturais que são colocados sobre as aberturas menores que 1,20 m, se estas aberturas forem superiores a este valor, recomenda-se construir uma viga contínua, que deve percorrer toda a dimensão da parede, tendo a mesma que ser dimensionada para suportar as cargas verticais que iram ser exercidas sobre ela (SANTOS, 1998 *apud* RICHTER, 2007). É recomendado que esses elementos, ultrapassem uma determinada dimensão além do vão de abertura. Para determinar tais comprimentos de transpasse das vergas e contra-vergas, deve ser realizado a seguinte conta, pegar o comprimento total da abertura, “d” e dividi-lo por 5, ou então utilizar 30 cm. Ao ser encontrado o resultado entre  $d/5$  e 30 cm, deve ser considerado o maior valor entre os dois, para definir a dimensão que as vergas e contra-vergas devem ultrapassar dos cantos dos vãos (SABBATINI, 2003 *apud* RICHTER, 2007).



Na obra analisada, foram utilizadas duas formas de construções para verga e contra-verga, tal procedimento ocorreu devido a agilidade do serviço, pois na maioria das vezes a contra-verga das janelas eram executadas com peças pré-moldadas, mas em determinados dias essas peças não estavam prontas no canteiro de obra, então utilizavam outra forma de construção, no qual eram utilizados blocos canaleta, onde o mesmo eram assentados e posteriormente recebiam uma leve camada de graute, na sequência instalavam as barras de aço, completando o restante da canaleta novamente com graute. Esse procedimento foi realizado na contra-verga, mesclando peças pré-moldadas e execução realizada com blocos canaletas, como é observado nas figuras 15, 16 e 17.

Já as vergas tanto das portas, quanto pra janelas, todas foram executadas utilizando blocos canaletas, grauteados e armados, tal procedimento era exercido de forma rápida e simples, mas se fazia necessário utilizar escoras tanto de madeira, quanto de metal. Essas escoras eram instaladas no fundo dos blocos e devem permanecer em torno de 5 dias até que ocorra a cura por completo do concreto.

Figura 15: Escoramento realizado na verga das janelas



Fonte: Acervo do autor, 2018.

Figura 16: contra-verga pré-moldada



Fonte: Acervo do autor, 2018.

Figura 17: A- contra-verga pré-moldada B- contra-verga moldada in loco



Fonte: Acervo do autor, 2018.

### 5.3 GRAUTEAMENTO

O grauteamento na alvenaria estrutural é um fator que proporciona resistência e combate os esforços de compressão, tal método é realizado tanto na vertical quanto na horizontal. Na obra analisada, foram realizadas duas etapas, a primeira se realizava quando chegava na sexta fiada, sendo grauteado com armaduras os pontos na vertical e a segunda etapa era executado na última fiada da parede, no caso a 13ª, onde eram instalados blocos canaletas em toda dimensão linear e preenchidos com armadura e graute, como a figura 19, além também de completar os restante do grauteamento na vertical. Esse método é realizado tanto em pontos sem interligação de paredes, quanto em locais onde ocorrem a interligação dos blocos, ou seja, nas amarrações realizadas na parede, sendo executada nos cantos com amarrações em L, e no meio das paredes com as amarrações em T.

Em todo ponto de graute é necessário deixar uma abertura em sua base, como é observado na figura 18, para poder conferir se o graute percorreu toda a dimensão dos blocos, sem deixar vazios no interior da estrutura. Já a figura 20, demonstra a construção da verga e contra-verga em planta.

Figura 18: Ponto de graute com abertura em sua base



Fonte: Acervo do autor, 2018

Figura 19: Última fiada de bloco canaleta, grauteada na vertical e horizontal.



Fonte: Acervo do autor, 2018

Figura 20: Vista frontal demonstrando em planta a construção da contra-verga, da verga e da última fiada grauteada e armada.



Fonte: Acervo do autor, 2018.

#### 5.4 ASSENTAMENTO DE BLOCOS, AMARRAÇÃO EM T E L

No assentamento dos blocos da alvenaria estrutural devem seguir um sistema rigoroso de qualidade, tanto dos materiais utilizados, como dos profissionais envolvidos, pois a construção deve possuir paredes totalmente niveladas e no prumo correto, pois se caso isso não estiver em conformidade com o projeto, pode ocorrer danos nas construções dos pavimentos superiores. Para a elevação da alvenaria estrutural deve se levar em conta principalmente a construção da primeira e segunda fiada, pois são elas que irão servir de base para o restante da construção das paredes. Nessas primeiras fiadas que as paredes vão ganhando forma e recebendo as primeiras amarrações.

Na obra analisada, pode ser observado duas formas de amarrações, sendo as com finalidade estrutural, também conhecidas como amarrações diretas, pois são os próprios blocos de fazer essa interligação entre eles, formando as amarrações em T e L, e as amarrações que não possuem função estrutural, ou também conhecidas como amarrações indiretas, pois recebem auxílio de outros materiais para realizar a interligação dos blocos, sendo utilizados grampos metálicos, ou telas. Na construção foi utilizado apenas uma pequena parede sem função estrutural, sendo construída entre a sala e a cozinha, onde era interligada por grampo e as vezes por telas. Mas praticamente todas as amarrações restantes foram do tipo T e L, sendo utilizados blocos maiores para realizar tal função, possuindo dimensões entre 34, 44 e 54 cm. Todas essas amarrações recebem pontos de graute, na sexta fiada e na última fiada para possibilitar uma resistência maior nessas interligações. Nas figuras 21, 22, 23, 24, 25 e 26, pode ser observado os tipos de amarrações executadas na obra.

Figura 21: Tela utilizada para fazer a amarração da parede sem função estrutural



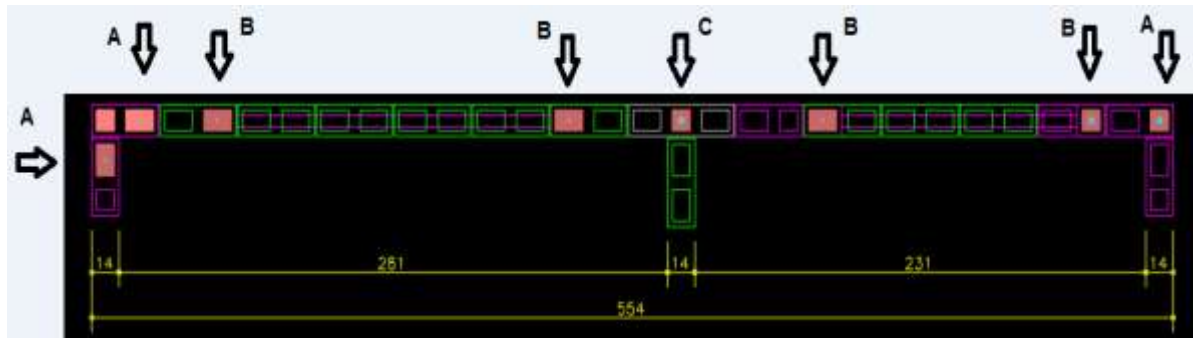
Fonte: Acervo do autor, 2018.

Figura 22: Imagem da tela no interior da parede



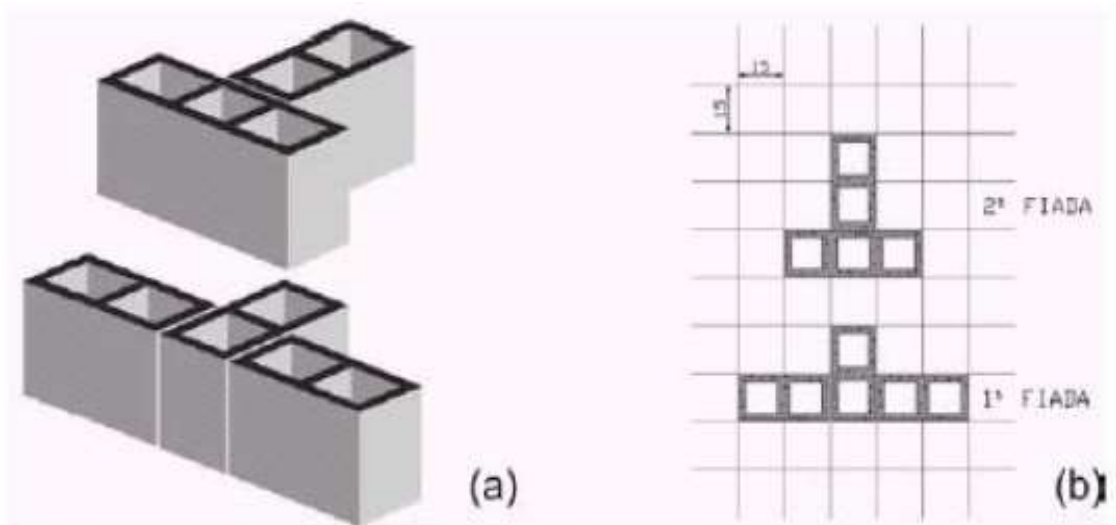
Fonte: Acervo do autor, 2018.

Figura 23: A- Ponto de graute na interligação em L, no canto das paredes;  
 B- Ponto de graute sem interligação de parede;  
 C- Ponto de graute na interligação em T, no meio da parede.



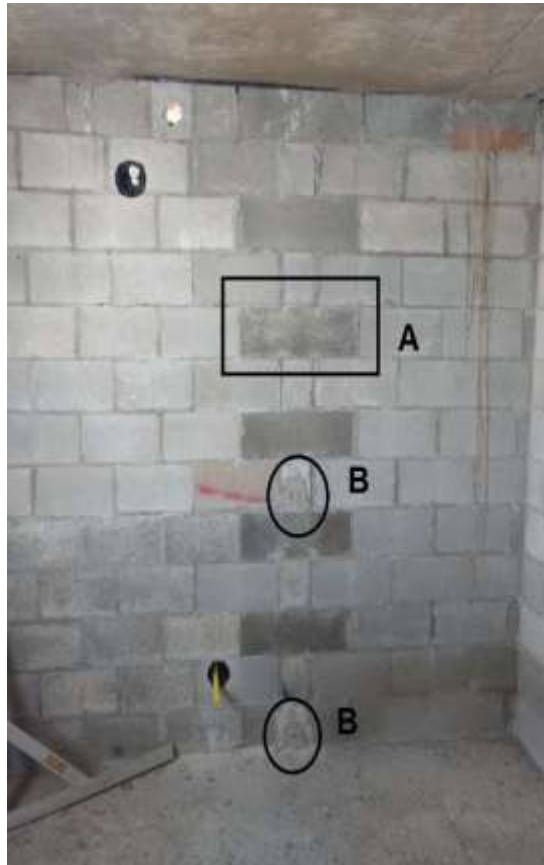
Fonte: Acervo do autor, 2018.

Figura 24: Amarração em T, 1ª e 2ª fiada



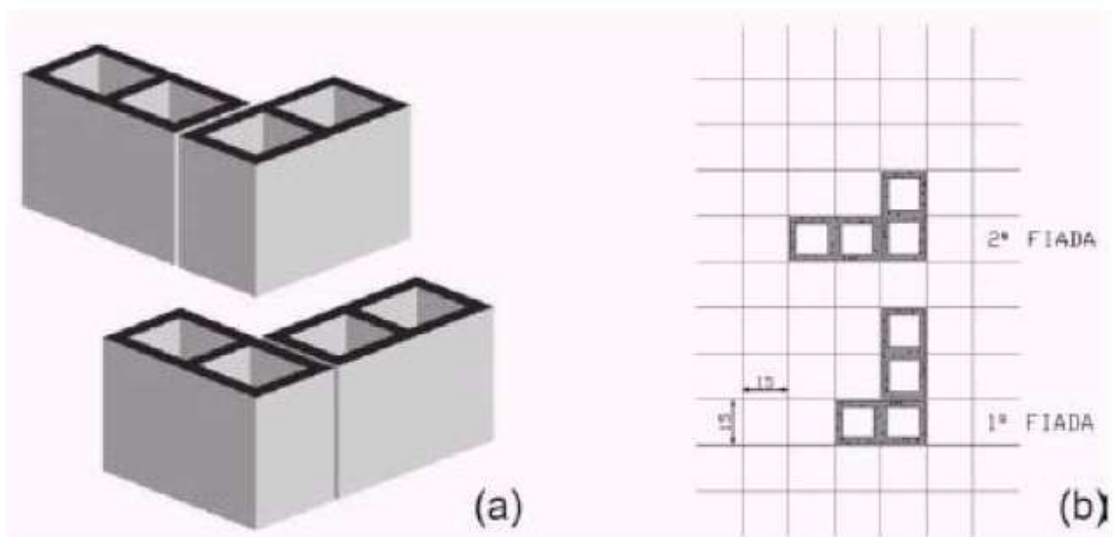
Fonte: Ramalho e Córrea, 2003.

Figura 25: Parede com amarração em T  
 A- Bloco especial de 54 cm para fazer a amarração.  
 B- Abertura de pontos de graute.



Fonte: Acervo do autor, 2018.

Figura 26: Amarração em L, 1ª e 2ª fiada



Fonte: Ramalho e Córrea, 2003.



## 5.5 ESCADA

O modelo de escada escolhido para essa construção foi do tipo jacaré, a construção dessa escada proporciona um ganho de tempo na execução, pois são peças pré-fabricadas, ou seja, elas são construídas fora do local de destino, como demonstra a figura 27 e são instaladas rapidamente na construção, como pode ser observado nas figuras 28 e 29, não impactando no andamento das outras etapas da obra. Ao ser analisado esse estilo de escada, observa-se que é um processo muito rápido e totalmente indicado a alvenaria estrutural, pois são peças leves, fáceis de serem manuseadas pelos funcionários, possui um peso menor que as escadas moldadas in loco e são construídas em um curto espaço de tempo, proporcionando a redução dos custos.

Figura 27: Molde para a construção da viga jacaré



Fonte: Acervo do autor, 2018.

Figura 28: Viga jacaré parafusada na parede



Fonte: Acervo do autor, 2018.

Figura 29: Degraus em L, fixados na viga jacaré



Fonte: Acervo do autor, 2018.

## 5.6 INSTALAÇÃO DA LAJE

As lajes utilizadas nessa construção foram pré-moldadas, sendo realizado a sua construção no próprio canteiro de obra. Ao realizar a construção dessas lajes, além de possuir em seu interior todas as ferragens necessárias para a sua resistência, foram instalados os eletrodutos da parte elétrica e nas lajes do banheiro foram instalados os furos destinados a parte sanitária e dos vãos pertencentes aos shafts, como é visto na figura 30. Após ser construído todas as paredes, as lajes eram içadas por um guindaste e instaladas no seu local de destino, como pode ser observado nas figuras 31 à 35.

Figura 30: A- abertura da tubulação sanitária B- abertura dos shafts



Fonte: Acervo do autor, 2018.

Figura 31: Laje içada por 4 pontos para evitar fissuras.



Fonte: Acervo do autor, 2018.

Figura 32: Guindaste içando a laje até o seu local de destino.



Fonte: Acervo do autor, 2018.

Figura 33: Lajes posicionadas



Fonte: Acervo do autor, 2018.

Figura 34: Conectado os eletrodutos da laje com os da alvenaria



Fonte: Acervo do autor, 2018.

Figura 35: Após ser conectado os eletrodutos, as lajes recebem grauteamento em suas extremidades e entre as lajes.



Fonte: Acervo do autor, 2018.

## 5.7 INSTALAÇÃO ELÉTRICA

A parte elétrica em toda alvenaria estrutural se faz necessário ser executada por dentro dos vãos dos blocos, pois não é realizado aberturas nas paredes. Dessa maneira existem blocos especiais para estes fins, mas se não forem utilizados tais blocos, os eletrodutos são passados por dentro dos blocos e é realizado a abertura apenas nos locais onde iram ser instalados as tomadas e os interruptores. Na obra analisada, os eletrodutos foram passados pelos vãos dos blocos e realizaram a abertura apenas nos locais dos pontos de tomadas e interruptores, como pode ser observado nas figuras 36, 37 e 38 a seguir.

Figura 36: Eletrodutos instalados nos vãos dos blocos



Fonte: Acervo do autor, 2018.

Figura 37: Abertura realizada na sala, para instalação de tomadas e interruptores



Fonte: Acervo do autor, 2018.

Figura 38: Aberturas realizadas na cozinha, para instalação de tomadas e interruptores



Fonte: Acervo do autor, 2018.

## 5.8 INSTALAÇÃO HIDRÁULICA E SANITÁRIA

Todas as instalações sanitárias devem possuir suas tubulações dentro dos shafts, onde são interligados do primeiro ao último pavimento. Os shafts foram instalados no canto esquerdo do banheiro, recebendo todos os encanamentos de esgoto do próprio banheiro, como o da caixa de gordura vindo da cozinha e a água vindo da lavanderia.

Em relação as instalações hidráulicas, podem ser realizadas de duas formas diferentes, a primeira pode ser instaladas por dentro dos blocos, utilizando peças especiais para este fim, ou também podem ser executadas descendo a tubulação pela fachada e entrando cerca de 10 cm abaixo da laje, após isso deverá ser distribuído o encanamento por baixo da laje, até chegar nos pontos de água na vertical. Na obra analisada, foi escolhido realizar a tubulação hidráulica descendo na parte externa na construção pela fachada, onde a tubulação entra no apartamento no local onde fica a lavanderia e depois é distribuído para a cozinha e o banheiro. Para que essa tubulação não fique exposta na fachada, os canos são presos por braçadeiras metálicas e recoberto com recobo e para finalizar fazem um enchimento na região da tubulação na hora que estiver realizando o reboco final. Já em relação a tubulação no interior do apartamento, quando ela sobe no canto das paredes fica totalmente exposta, então se faz necessário construir paredes falsas para esconder essa tubulação, já para esconder a



tubulação que fica por baixo na laje, são instalados forros de gesso. Nas figuras 39 à 44 pode ser observado como foi feita a tubulação hidrosanitária da edificação.

Figura 39: Tubulação sanitária e hidráulica do banheiro, acima da laje



Fonte: Acervo do autor, 2018.

Figura 40: Tubulação sanitária e hidráulica do banheiro, abaixo da laje



Fonte: Acervo do autor, 2018.

Figura 41: Tubulação sanitária e hidráulica da cozinha e lavanderia, acima da laje



Fonte: Acervo do autor, 2018.

Figura 42: Tubulação sanitária e hidráulica da cozinha e da lavanderia, abaixo da laje



Fonte: Acervo do autor, 2018.

Figura 43: Tubulação sanitária e hidráulica, do banheiro, cozinha e lavanderia



Fonte: Acervo do autor, 2018.

Figura 44: Local de entrada da tubulação hidráulica no apartamento



Fonte: Acervo do autor, 2018.

## 6 CONSIDERAÇÕES FINAIS

O propósito deste trabalho era analisar a forma de construção da alvenaria estrutural e conhecer os métodos utilizados em sua execução. Após ser realizado todos esses estudos e conhecer cada etapa, foi possível observar que esse sistema de construção se torna muito eficaz e de rápida execução se comparados a outras formas de construções. Mas como toda obra necessita de muitos cuidados, para ser realizado a boa execução da edificação.

Como toda construção a alvenaria estrutural possui pontos negativos e positivos, mas após ser realizado a análise, foi observado que os pontos positivos se sobressaíram, sendo possível citar seis pontos positivos principais. O primeiro começa pela execução da fundação, ao se utilizar a opção pela fundação radier, não sendo necessário a perfuração do solo, proporciona um ganho de agilidade e uma redução de custos. Após ser realizado a fundação, o assentamento dos blocos já pode ser realizado sobre a própria fundação, não sendo necessário fazer o contrapiso, realizando assim o segundo ponto positivo.

As paredes ao serem erguidas exercem a função de estrutura da edificação, não sendo necessário a construção de vigas e pilares, realizando apenas pontos de graute em locais específicos e uma cinta de amarração na última fiada da parede, para proporcionar sustentação e resistência aos blocos. O fato de não ser necessário a construção de vigas e pilares, como se realiza em construções tradicionais, proporciona o terceiro ponto positivo, um ganho significativo em economia com armadura, concreto, madeiramento e mão de obra.

Após ser finalizado a construção das paredes se iniciava a instalação da laje, que são todas compostas por peças pré-moldadas, realizando o quarto ponto positivo, pois ao ser instaladas peças prontas, não se faz necessário realizar o escoramento da construção e esperar a cura do concreto. Esse processo proporciona uma rápida execução, mas em questão econômica não proporciona muita diferença, pois os mesmos materiais utilizados na construção de uma laje pré-moldada, são utilizados na laje moldada in loco. O quinto ponto positivo, foi analisado na construção das escadas, sendo utilizadas peças pré-moldadas modelo jacaré, onde eram parafusadas na própria alvenaria, permitindo realizar a construção com maior rapidez. O sexto e último ponto positivo que pode ser citado, é o fato dos blocos serem vazados, possibilitando a passagem das tubulações elétricas por esses vãos, evitando ficar realizando rasgos nas paredes, fator esse de causa muito desperdício de material e sujeira no canteiro de obra.

No contexto geral, existe muitas vantagens nessa forma de construção, sendo observada apenas duas desvantagens encontradas, a primeira que essa construção se limita em realizar vãos com aberturas muito extensas e a segunda que se torna impossível realizar modificações futuras, fatores esses que podem ser um empecilho para quem queira construir ou comprar um imóvel com tais características.

## REFERÊNCIAS BIBLIOGRÁFICAS

ASSOCIAÇÃO BRASILEIRA DE NORMAS TÉCNICAS. NBR 6136: Blocos vazados de concreto simples para alvenaria – Requisitos. Rio de Janeiro, 2007.

ASSOCIAÇÃO BRASILEIRA DE NORMAS TÉCNICAS. NBR 15961-2: Alvenaria estrutural- Blocos de concreto parte 2: Execução e controle de obras. Rio de Janeiro, 2011.

BRUMATTI, D. O. **Uso de pré-moldado-Estudo e viabilidade**. Monografia apresentada para obtenção do título de especialista em construção civil. Vitória, 2008. Disponível em : <<http://pos.demc.ufmg.br/novocecc/trabalhos/pg1/Monografia%20Dioni%20O.%20Brumatti.pdf>> acesso em: 15 de novembro de 2017.

CAMACHO, J. S. **Projeto de edifícios de alvenaria estrutural**: Universidade Estadual Paulista. Ilha solteira, São Paulo, 2006. Disponível em: <<http://www.feis.unesp.br/Home/departamentos/engenhariacivil/nepae/projeto-de-edificios-de-alvenaria-estrutural.pdf>> acesso em: 25 de Agosto de 2017.

MAMEDE, F. A.; CORRÊA, M. R. S. **Utilização de pré-moldados em edifícios de alvenaria estrutural**. Caderno de engenharia das estruturas. São Carlos, 2006. Disponível em: <[http://www.set.eesc.usp.br/cadernos/nova\\_versao/pdf/cee33\\_01.pdf](http://www.set.eesc.usp.br/cadernos/nova_versao/pdf/cee33_01.pdf)> acesso em: 18 de novembro de 2017.

MOHAMAD, G. **Construções em alvenaria estrutural - Materiais, projeto e desempenho**. São Paulo: Editora Blucher, 2015.

NETTO, R. M.; MITIDIÉRI FILHO, C. V. **Práticas racionalizadas de execução de alvenaria estrutural de blocos de concreto**. 58º Congresso Brasileiro do concreto. Belo Horizonte, Minas Gerais, 2016.

PASTRO, R. Z. **Sistema Construtivo de Alvenaria Estrutural**. Trabalho de conclusão de curso de Engenharia civil, da Universidade de São Francisco. Itatiba, São Paulo, 2007. Disponível em: <<http://lyceumononline.usf.edu.br/salavirtual/documentos/1060.pdf>> acesso em: 03 de março de 2018.

RAMALHO, M. A.; CORRÊA, M. R. S. **Projeto de edifícios de alvenaria estrutural**. 1ª. Ed. São Paulo: Editora Pini, 2003.

RAUBER, F. C. **Contribuições ao projeto arquitetônico de edifícios em alvenaria estrutural**. Dissertação de mestrado em Engenharia Civil, Universidade Federal de Santa Maria, Rio Grande do Sul, 2005. Disponível em: <[http://cascavel.ufsm.br/tede/tde\\_arquivos/20/TDE-2007-08-27T175738Z-797/Publico/Felipe%20Claus%20Rauber.pdf](http://cascavel.ufsm.br/tede/tde_arquivos/20/TDE-2007-08-27T175738Z-797/Publico/Felipe%20Claus%20Rauber.pdf)> acesso em: 01 de setembro de 2017.

RICHTER, C. **Alvenaria estrutural processo construtivo racionalizado**. Curso de extensão – Área de ciências exatas e tecnológicas, Universidade do vale do rio dos sinos, Rio Grande do Sul, 2007. Disponível em: <<http://www.ceramicapdo.com.br/downloads/richter2007.pdf>> acesso em: 05 de setembro de 2017.

SANTOS, D. F dos. **Técnicas construtivas em alvenaria estrutural: contribuição ao uso.** Dissertação de mestrado em Engenharia civil, Universidade Federal de Santa Maria, Rio Grande do Sul, 1998. Disponível em: <<http://doczz.com.br/doc/687618/t%C3%A9cnicas-construtivas-em-alvenaria-estrutural>> acesso em: 20 de março de 2018.

SCHMIDTKE, W. F et al. **Fundações do tipo radier.** Revista conexão eletrônica. Volume 14. Três ranchos, Mato Grosso do Sul, 2017. Disponível em: <<http://revistaconexao.aems.edu.br/wp-content/plugins/download-attachments/includes/download.php?id=1582>> acesso em: 15 de março de 2018.

TAUIL, C. A.; NESE, F. J. M. **Alvenaria estrutural.** 1ª. Ed. São Paulo: Editora Pini, 2010.